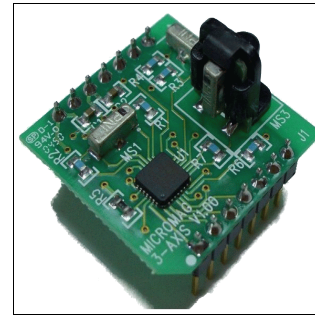


# Mikrokopter v0.60 mit Micromag3 und fester Lagekalibrierung



## Kompassmodul

### Anschluss:

Zur Zeit verwendet wird SCK, MISO, MOSI, 5V und GND der ISP-Schnittstelle sowie J5 und J8 für SSNOT bzw. RESET. Ich nehme dafür ein 7-fach Flachbandkabel mit Stecker für die ISP-Schnittstelle. 2 Adern habe ich jedoch nicht mit in den Stecker geführt, sondern habe sie länger gelassen und steckbar für J5 bzw. J8 gemacht.

Die Pegelwandlung wird über Z-Dioden mit Vorwiderstand realisiert.

### Einbau:

Der Pfeil auf der Platine des MM3 zeigt nach hinten (zum Heck des Mikrokopters) und die Bauteilseite zeigt nach oben.

### Kalibrierung:

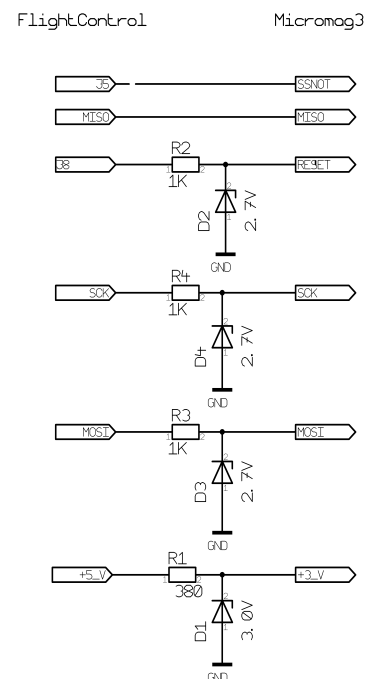
Vorgehensweise:

- Mikrokopter ist aus, die Fernsteuerung ist an
- Der Gas/Gier-Hebel wird in die obere linke Ecke gedrückt. Während diese Position gehalten wird, wird der Mikrokopter eingeschaltet. Nach einer kurzen Wartezeit beginnt der MK periodisch zu piepsen und zeigt damit an, dass die Kompasskalibrierung initialisiert wurde.
- Der Gierhebel kann jetzt wieder in die Neutralstellung zurück. Das Gas muss aber für den kompletten Zeitraum der Kalibrierung auf „Vollgas“ stehen!
- Durch „Mikrokopterwürfeln“ wird der Kompass jetzt kalibriert, d. h. zufälliges Bewegen des Mikrokopters in allen Achsen und allen denkbaren Kombinationen und das solange, bis man keine Lust mehr hat oder durch einen Knoten im Arm der MK zu Boden fällt.
- Wird der Gashebel nun wieder zurück genommen, werden die Kalibrierdaten im EEPROM abgespeichert und der MK beginnt den normalen Betrieb.

Die Kalibrierdaten können über das LCD-Menü des Koptertools auf Seite 11 und 12 eingesehen werden. Es muss nicht vor jedem Start kalibriert werden.

### Einstellungen:

Die Kompassfunktion muss im Koptertool aktiviert sein. Die Kompasswirkung ist zusätzlich noch deutlich zu verringern (auf ca. 16).



Userparameter1 muss so eingestellt werden, dass sich der Kompasswert im Mikrokovertool beim „nicken“ und „rollen“ nur geringfügig ändert. Grobe Richtlinie ist hier ein Wert von ~180.

## **Einmalige Lagekalibrierung**

In der originalen Firmware des Mikrokoverters wird die Lagekalibrierung vor jedem Start ausgeführt. Deshalb ist es wichtig, den Mikrokovert möglichst eben aufzustellen, was nicht immer praktikabel ist.

Mit dieser Firmware kann die Lagekalibrierung einmalig vorgenommen werden (z.B. in Ruhe auf dem heimischen Schreibtisch), der Mikrokovert muss dann nichtmehr vor dem Start eben stehen.

### **Kalibrierung:**

- Mikrokovert ist aus, Fernsteuerung ist an.
- Der Mikrokovert wird möglichst eben aufgestellt (mit z.B. einer Wasserwaage prüfen).
- Der Gas/Gier-Hebel wird in die obere rechte Ecke gedrückt. Während diese Position gehalten wird, wird der Mikrokovert eingeschaltet. Nach einer kurzen Wartezeit nimmt der MK die Lagekalibrierung vor und beginnt danach sofort mit dem normalen Betrieb.
- Die Daten der Kalibrierung wurden im EEPROM abgespeichert und werden von dort vor jedem Start entnommen. Es muss also nicht vor jedem Start kalibriert werden.

Die Kalibrierdaten können wie gewohnt über das LCD-Menü des Koverttools auf Seite 6 („ACC-Sensor“) eingesehen werden. Es muss nicht vor jedem Start kalibriert werden.

### **Wichtig:**

Nach dem aufspielen der Firmware muss die Lagekalibrierung einmalig durchgeführt werden. Es kann sonst zu instabilem Flugverhalten kommen!