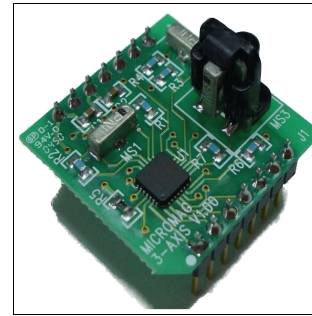


Mikrokopter v0.67g mit Micromag3



Kompassmodul

Anschluss:

Zur Zeit verwendet wird SCK, MISO, MOSI, 5V und GND der ISP-Schnittstelle sowie J8 für RESET. Für die FC V 1.0 wird SSNOT des MM3 mit J5 der FC verbunden. Bei einer FC der Version 1.1 wird dafür J9 verwendet.

Ich nehme dafür ein 7-fach Flachbandkabel mit Stecker für die ISP-Schnittstelle. 2 Adern habe ich jedoch nicht mit in den Stecker geführt, sondern habe sie länger gelassen und steckbar für J5 bzw. J8 gemacht.

Die Pegelwandlung wird über Z-Dioden mit Vorwiderstand realisiert.

Einbau:

Der Pfeil auf der Platine des MM3 zeigt nach hinten (zum Heck des Mikrokopters) und die Bauteilseite zeigt nach oben.

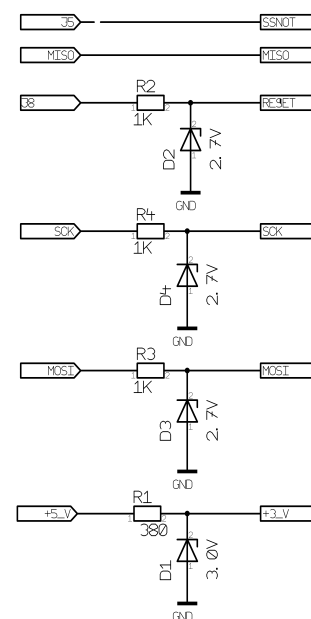
Kalibrierung:

Vorgehensweise:

- Mikrokopter ist aus, die Fernsteuerung ist an
- Der Gas/Gier-Hebel wird in die obere linke Ecke gedrückt. Während diese Position gehalten wird, wird der Mikrokopter eingeschaltet. Nach einer kurzen Wartezeit beginnt der MK periodisch zu piepsen und zeigt damit an, dass die Kompasskalibrierung initialisiert wurde.
- Der Gierhebel kann jetzt wieder in die Neutralstellung zurück. Das Gas muss aber für den kompletten Zeitraum der Kalibrierung auf „Vollgas“ stehen!
- Durch „Mikrokopterwürfeln“ wird der Kompass jetzt kalibriert, d. h. zufälliges Bewegen des Mikrokopters in allen Achsen und allen denkbaren Kombinationen und das solange, bis man keine Lust mehr hat oder durch einen Knoten im Arm der MK zu Boden fällt.
- Wird der Gashebel nun wieder zurück genommen, werden die Kalibrierdaten im EEPROM abgespeichert und der MK beginnt den normalen Betrieb.

Die Kalibrierdaten können über das LCD-Menü des Koptertools auf Seite 11 und 12 eingesehen werden. Es muss nicht vor jedem Start kalibriert werden.

FlightControl Micromag3



Einstellungen:

Die Kompassfunktion muss im Koptertool aktiviert sein. Die Kompasswirkung ist zusätzlich noch deutlich zu verringern (auf ca. 32).

Userparameter3 muss so eingestellt werden, dass sich der Kompasswert im Mikrokoptertool beim „nicken“ und „rollen“ nur geringfügig ändert. Grobe Richtlinie ist hier ein Wert von ~ 180 .