

# Aufbauanleitung portables Mikrokoptertool 3.9m (V7)

(Bei Fehlern oder nützlichen Ergänzungen in dieser Beschreibung bitte Info an mich)

Als erstes müssen die Bauteile sortiert werden. Teilweise sind sie beschriftet und die anderen kann man mengenmässig zuordnen. Ich setze einmal voraus das Widerstände von Kondensatoren oder LED unterschieden werden können. In der Teileliste sind die typischen Merkmale der Bauteile vermerkt um sie leichter identifizieren zu können. Bei z.B. bei den LED's gibt es nur die Unterscheidung nach der Menge, bei anderen Bauteilen erkennt man an der Form.

## Stückliste:

im Bausatz	Anzahl	Information/Beschrift.	Value	Parts	Device
x	1	1584 blau	1M58	R48	Widerstand SMD 0805
x	6	1001	1k	R25, R26, R33, R34, R38, R47	Widerstand SMD 0805
x	1	2201	2k2	R41	Widerstand SMD 0805
x	2	22R0	22	R51, R52	Widerstand SMD 0805
x	1	4702	47k	R45	Widerstand SMD 0805
x	3	1003	100k	R39, R49, R50	Widerstand SMD 0805
x	7	2400	240	R8, R21, R23, R24, R31, R32, R36	Widerstand SMD 0805
x	1	3093	309K	R46	Widerstand SMD 0805
x	3	4700	470	R19, R20, R37	Widerstand SMD 0805
x	5	1801	1k8	R7, R9, R10, R11, R13	Widerstand SMD 0805
x	9	3301	3k3	R14, R15, R16, R17, R18, R28, R30, R40, R43	Widerstand SMD 0805
x	1	4701	4k7	R22	Widerstand SMD 0805
x	3	1002	10k	R1, R12, R42, R44	Widerstand SMD 0805
x	2	1000	100	R27, R29	Widerstand SMD 0805
x	3	1500	150	R3, R5, R6	Widerstand SMD 0805
x	2	Grösse 0603 grün	PGB101	R53, R54	VARISTORCN0805
x	14	transparent	1µ	C6, C7, C8, C9, C10, C13, C15, C16, C17, C18,C21,C23,C26, C29	KerKo SMD 0805
x	2	beschriftet	22p	C4, C5	KerKo SMD 0805
x	1	Weiss, unbeschriftet	33n	C31	KerKo SMD 0805
x	8	Weiss, unbeschriftet	100n	C3, C12, C14, C19, C27, C30, C32, C33	KerKo SMD 0805
x	1	transparent, unbeschr.	10µ	C22	KerKo SMD 0805
x	1	100CFK	100µF	C24	Elko Low ESR 53CLV-0605
x	3	10 25V	10µ 16V	C20, C25, C28	Elko-CT7343
x	1	A6E, transparent	1µ	C11	Elko SMCA
x	1		20 MHz	Q1	CRYSTALCTS406
x	1		L-PISG 4,7µH	L2	L-EUPISG, Pulse P0770.472T
x	1	100	10µH	L1	LQH3C, FASTRON 1008AS-100K
x	4	W1	SD 103BW	D3, D4, D6, D8, D9	DIODE-SOD123
x	3	Z14, 3 Pins	SMDZD 3,3	D1, D2, D5	ZENER-DIODESOT23
x	1	TR14	MBRS140	D7	SCHOTTKY-DIODESMD
x	1		blau	LED2	LEDCHIPLED_0805
x	2		gruen	LED3, LED5	LEDCHIPLED_0805
x	4		rot	LED1, LED4, LED6, LED8	LEDCHIPLED_0805
x	1		rot	LED7	3mm LED
x	3	1Gt	BC847CSMD	T1, T2, T4	BC847CSMD
x	1		FDT434P	T3	FDT434P
x	2		74HCT125D	IC4, IC5	74HCT125D
x	1		FT232RL	IC6	FT232RL
x	1		LT1308	IC7	LT1308
x	1		MAX1811N	IC8	MAX1811N
x	1		MCP1703 3,3V	IC9	MCP1703DB
x	1		Atmega1284P-AU	IC2	Atmega1284P-AU
wahlweise	1		IC1-LED	Displaybeleuchtung	EA LED55X46
wahlweise	1		EADOGM128	IC1	EA_DOG-M_DISPLAY
wahlweise	1		BTM-222 Bluetooth	IC3	BTM-222
wahlweise	1		WI232EUR	IC10	WI232EUR2
x	1		MINI-USB-SHIELD-Ux60-MB	X1	MINI-USB-A
x	1		SMA-	X2	SMA- Buchse
x	1		PS25/2	X3	PS25/2 Reichelt
x	4		SMDTASTER	S1, S2, S3, S4	SMDTASTER
x	1		20 pol Buchsenleiste		Präzisionsbuchsenleiste RM2,54mm
x	2		3 pol Buchsenleiste		3mm hoch
x	1		31mm Draht	BT-ANT1	ANTENNA Optional
x	1		5V Summer	SG1	F/TMB
x	1		FC_HD2X5	SV2	2x5 Pol Pinheader
x	1		ISP	SV1	6 Pol Pinheader
x	1		Gehäuse		Strapubox 2062
x	1		Leiterplatte		
x	1		Lipo Akku 1S		z.B. AKKU IPOD TOUCH

**Achtung R35 ist 0 Ohm, d.h. eine Lötbrücke.**

Im Bausatz nicht enthalten ist die Bluetoothantenne,ISP Stecker, Gehäuse, LIPO.

Die rot markierten Bauteile sind optional und werden nicht bestückt.

In der Leiterplatte befinden sich mittig unter den Tasten Löcher, diese kann man als Bohrhilfe für die Tastenlöcher im Gehäuse verwenden.

Die Bestückung der Leiterplatte sollte schrittweise erfolgen.

### 1. Lipoladeregler

Zuerst wird der Lipo Laderegler und die USB-Buchse bestückt.

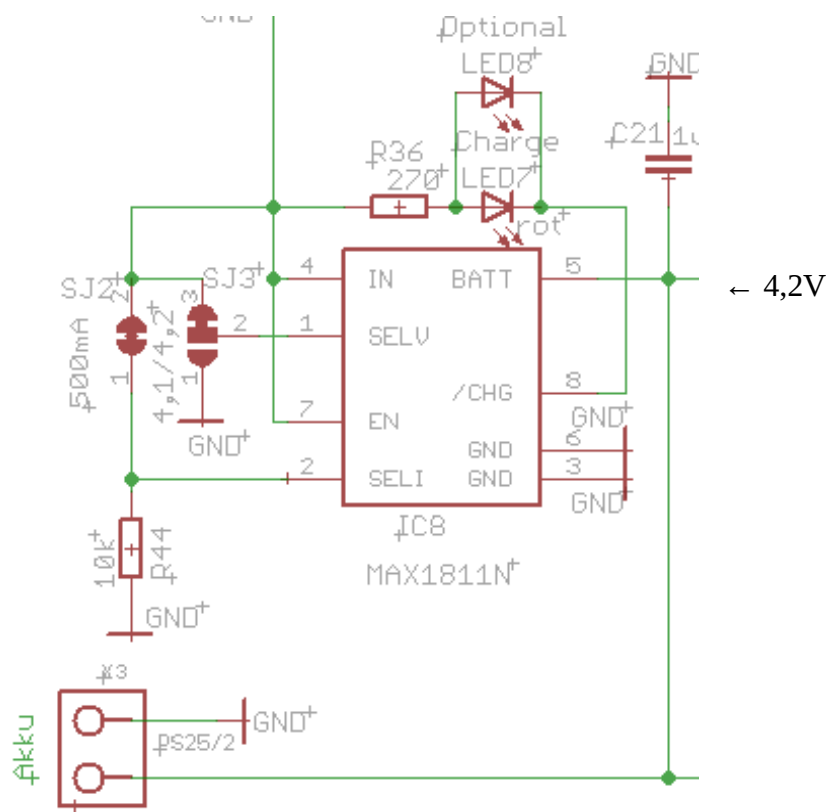
Hier sind noch die Lötjumper SJ2 und SJ3 zu beachten.

Je nach verwendetem Akku müssen hier die richtigen Verbindungen hergestellt werden.

Die Zellenendspannung kann hier auf 4,1 oder 4,2 eingestellt werden und der Ladestrom auf 100mA (ohne Brücke) und 500mA (mit Brücke). Damit PKT auch vom PC über USB mit 500mA geladen werden kann, wird später noch beschrieben wie der FT232 so programmiert wird, das er dem PC-USB mitteilt das USB 500mA benötigt. Das funktioniert aber nur wenn PKT im USB-Modus läuft und nicht im Bluetooth Modus.

Default ist die Brücke 4,2V für LIPO und 500mA Ladestrom

Bitte auch das Datenblatt zum Max1811N beachten wenn es um die Auswahl des 1S-Akkus geht.



Zum Prüfen USB-Kabel stecken und mit PC verbinden, jetzt sollten am Ausgang des MAX1811 ca. 4,2V zu messen sein.

Danach USB-Kabel wieder entfernen.

## Auszug aus MAX1811 Datenblatt:

### General Description

The MAX1811 is a single-cell lithium-ion (Li+) battery charger that can be powered directly from a USB port\* or from an external supply up to 6.5V. It has a 0.5% overall battery regulation voltage accuracy to allow maximum utilization of the battery capacity.

The charger uses an internal FET to deliver up to 500mA charging current to the battery. The device can be configured for either a 4.1V or 4.2V battery, using the SELV input. The SELV input sets the charge current to either 100mA or 500mA. An open-drain output (CHG) indicates charge status.

The MAX1811 has preconditioning that soft-starts a near-dead battery cell before charging. Other safety features include continuous monitoring of voltage and current and initial checking for fault conditions before charging.

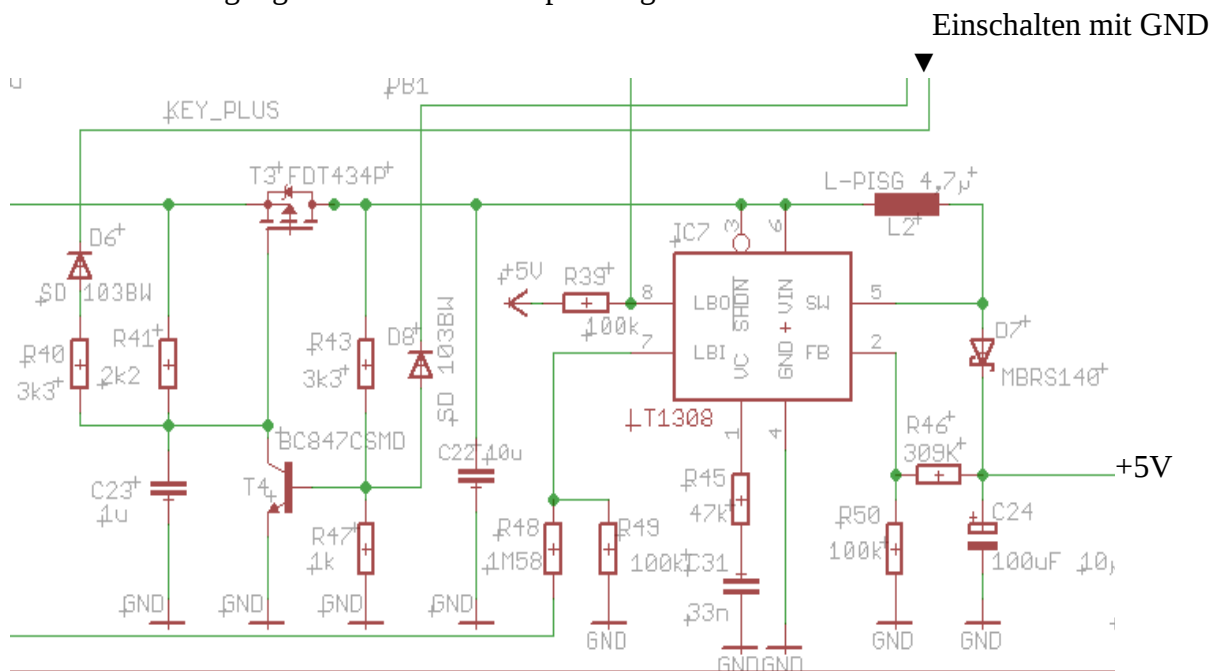
The MAX1811 is available in a small 1.4W thermally enhanced 8-pin SO package.

### Features

- ◆ Charges Single-Cell Li+ Batteries Directly from USB Port
- ◆ 0.5% Overall Charging Accuracy
- ◆ Minimal External Components
- ◆ Input Diode Not Required
- ◆ Automatic IC Thermal Regulation
- ◆ Preconditions Near-Depleted Cells
- ◆ Convenient Power SO-8 Package (1.4W)

Für die Ladekontrolle kann man die SMD LED verwenden oder alternativ eine 3mm LED einlöten.

## 2. Stromversorgungssteil +5V mit dem Spannungswandler



Zum Prüfen keinesfalls den Lipo verwenden, sollte irgendwas falsch bestückt sein oder ein Kurzschluss vorhanden sein, dann qualmt es.

Wieder USB-Kabel stecken, Messgerät an den Ausgang +5V und GND und dann an die Kathode von D6 GND anschliessen, alternativ kann man auch den Taster S1 provisorisch mit den beiden Pins die zum Display zeigen auflöten und diesen verwenden, das ist der Einschalttaster. Die Spannung bleibt nur eingeschaltet solange GND an D6 oder S1 gedrückt ist.

Wenn 5V zu messen sind ist der Teil fertig. USB-Kabel wieder entfernen

Für die Spannungüberwachung des PKT-Lipo ist der LT1308 zuständig, dafür gibt es die Widerstände R48 und R49. Der Widerstand 1,58M ist etwas schwierig zu bekommen, man kann auch alternativ 1,5M einsetzen.

Mit dem 1,58M Widerstand liegt die Warnschwelle zwischen 3,3-3,4 Volt, mit 1,5M bei ca. 3,2Volt, aus Sicherheitsgründen ist der etwas höher gewählt. Auf Grund der Streuung bei den Widerständen wäre ein genauer Abgleich auch nur mit 1% Widerständen möglich.

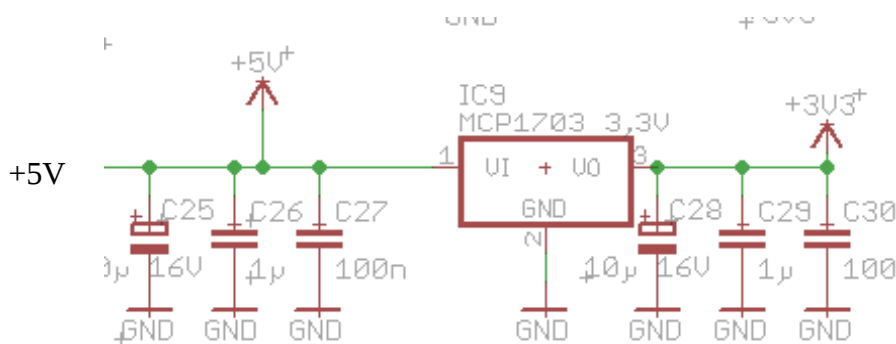
Der LT1038 toggelt auch schon vor Erreichen der LowBat-Endspannung den LBO-Pin so das PKT eine Vorwarnung geben kann, erst wenn LBO dauerhaft geschaltet ist, wird das PKT abgeschaltet.

Die Formel zum berechnen:

$$R48 = \frac{V_{LB} - 200mV}{2\mu A}$$

siehe auch Datenblatt zum LT1308.

### 3. 3V Stromversorgung mit Spannungsregler



Nach dem Bestücken dieses Teils Messgerät an SJ1 Pin 1 anlegen und Spannung (siehe oben) einschalten.

Alternativ kann man auch an dem Displaypin 34 die 3,3V messen.

### 4. Restliche Bauteile

Wenn die Spannungen alle in Ordnung sind kann der Rest bis auf das Wi.232 und Bluetoothmodul bestückt werden.

Die LED Beleuchtung des Displays auf das Display stecken, vorher die Schutzfolien abziehen.

Die Beleuchtung wird an der Seite mit den jeweils 3 Pins links und rechts mit dem Display verlötet. Der Atmega1284 ist bereits mit dem Bootlader geflasht, sodass nach dem Bestücken und Spannungseinschalten das PKT mit dem Taster S1 einzuschalten ist. Wenn der Bootlader läuft kann das PKT mit der Software aus dem SVN geflasht werden.

Um den Bootlader zu starten muss beim Einschalten mit der linken Taste zeitgleich die rechte Taste gedrückt werden bis die rote LED(links) leuchtet. Danach hat man ca. 30 Sekunden Zeit das Programm zu laden. Danach schaltet sich der Bootlader ab und startet das Programm.

Dann muss man wieder von vorne anfangen, entweder aus dem Menü den Bootlader starten oder beim Einschalten die rechte Taste gedrückt halten.

Ist der Prozessor ohne Bootlader eingelötet worden, ist zum programmieren des Bootlader ein AVR-Programmer notwendig. Um diesen anzuschliessen muss der 6-pol. ISP-Stecker auf der Leiterplatte eingelötet sein. Der Bootlader kann nur über den ISP-Stecker geflasht werden.

Programmer daran anschliessen und den Bootlader flashen.

Einstellungen für die Fuse-Bits:

Low-Fuse : D7

High-Fuse : DC

Ext-Fuse : FC

Entweder man verwendet das zum jeweiligen Programmer gehörende Programm oder man verwendet AVR-Dude.

In diesem Fall mit folgenden Parametern AVR-Dude starten:

Windows

```
avrdude -pm1284P -cstk500v2 -PCOM1 -b115200 -V -u -Uflash:w:bootlader_1284P.hex:a  
-Ulfuse:w:0xd7:m -Uhfuse:w:0xdc:m -Uefuse:w:0xfc:m
```

-PCOM1 ist die jeweilige COM Schnittstelle an der der Programmer hängt

Linux:

```
avrdude -pm1284P -cstk500v2 -P/dev/ttyUSB0 -b115200 -V -u -Uflash:w:bootlader_1284P.hex:a  
-Ulfuse:w:0xd7:m -Uhfuse:w:0xdc:m -Uefuse:w:0xfc:m
```

-P/dev/ttyUSB0 ist die jeweilige COM Schnittstelle an der der Programmer hängt.

Wenn der Bootlader aktiv ist um das Programm zu flashen, AVR-Dude mit folgenden Parametern aufrufen:

```
avrdude -pm1284p -cavr109 -P/dev/ttyUSB0 -b115200 -V  
-Uflash:w:GPL_PKT_V3_5_2_FC086_HW3_9_atmega1284p.hex:a
```

-P = COM-Schnittstelle wie oben beschrieben.

Nach dem flashen schaltet sich PKT wieder aus, dann mit der linken Taste einschalten, Taste festhalten bis der Summer piept.

Ist bis dahin alles in Ordnung kann jetzt schrittweise das Bluetoothmodul(runde Markierung im Gehäuse beachten und gemäss Zeichnung einlöten) und das Wi.232 eingebaut werden. Unter den Modulen muss eine Isolierung angebracht werden um Kontakt mit der Leiterplatte zu verhindern, Tesafilm oder ein dünner Plastikstreifen, ein wenig Abstand zu Leiterplatte hilft auch beim evtl. Auslöten des Moduls.

Nach dem Bestücken des Wi232 Moduls, PKT einschalten, das Modul wird automatisch erkannt und mit den Defaultparametern konfiguriert. Diese kann man im Setup-Menü ändern.

### **( mit Version 3.5.3 beseitigt, Beta)**

*Bluetooth wird zur Zeit noch nicht automatisch erkannt und muss über die Schnittstelle SV2 (FC-Anschluss) konfiguriert werden. Dazu MK-USB mit einem Adapter bei dem die Pins 1 und 9 gekreuzt sind an PKT anschliessen und im Setup-Menü zu Bluetooth gehen und die PC-Konfiguration auswählen. Serielles Terminalprogramm z.B. Hyperterminal mit 19200Baud auf dem PC starten und gemäss Wiki zum BTM-222 vorgehen.*

## Benötigte AT Befehle

Um das **BTM-222** am Kopter zu betreiben, ist es **ZWINGEND** notwendig, folgende Parameter einzustellen:

- **ATR1** Device ist Slave
- **ATL4** 57600 Baud
- **ATE0** ECHO deaktivieren (sonst kann die FC resetten) \*
- **ATQ1** Rückmeldungen ausschalten!!!\*
- **ATN=Name** Name des BT-Moduls (optional)
- **ATP=1234** PIN vergeben (default=1234, optional)

Wenn die Parameter mit \* geändert wurden, kommen keine Meldungen mehr im Hyperterminal. Wenn man etwas umstellen will, müssen diese beiden Parameter wieder in den Ausgangszustand gebracht werden!

### Optimierte Reihenfolge:

- **ATL4** 57600 Baud

jetzt die Baudrate im Terminalprogramm auf 57600 Baud umstellen!

- **ATR1** Device ist Slave
- **ATN=Name** Name des BT-Moduls (optional)
- **ATP=1234** PIN vergeben (default=1234, optional)
- **ATQ1** Rückmeldungen ausschalten!!!\*

das war der letzte Befehl, der mit einem OK quittiert wird

- **ATE0** ECHO deaktivieren

auf diesen Befehl kommt kein OK zurück!

Weiter Infos hier:

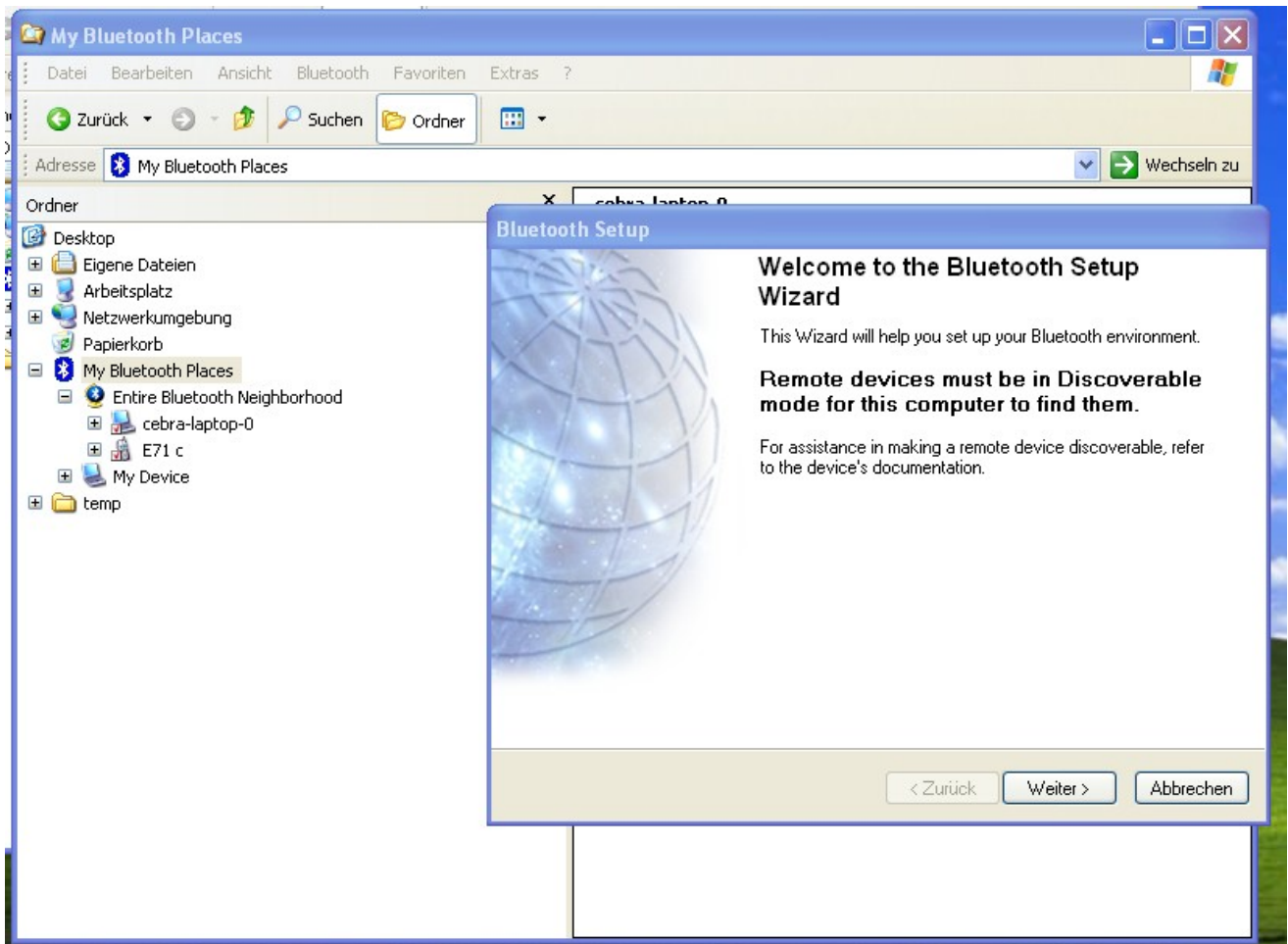
[http://www.mikrokoetter.de/ucwiki/BTM-222?highlight=%28btm-222%29#BTM-222 Bluetooth Modul](http://www.mikrokoetter.de/ucwiki/BTM-222?highlight=%28btm-222%29#BTM-222+Bluetooth+Modul)

Die PKT-Software hat zur Zeit(10/2011) noch einen Fehler bei der Bluetooth Initialisierung. Der Teil der Software wird noch angepasst und dann soll die Initialisierung automatisch vom PKT laufen, bis dahin funktioniert dieser Workaround.

## 6. Bluetooth im PC

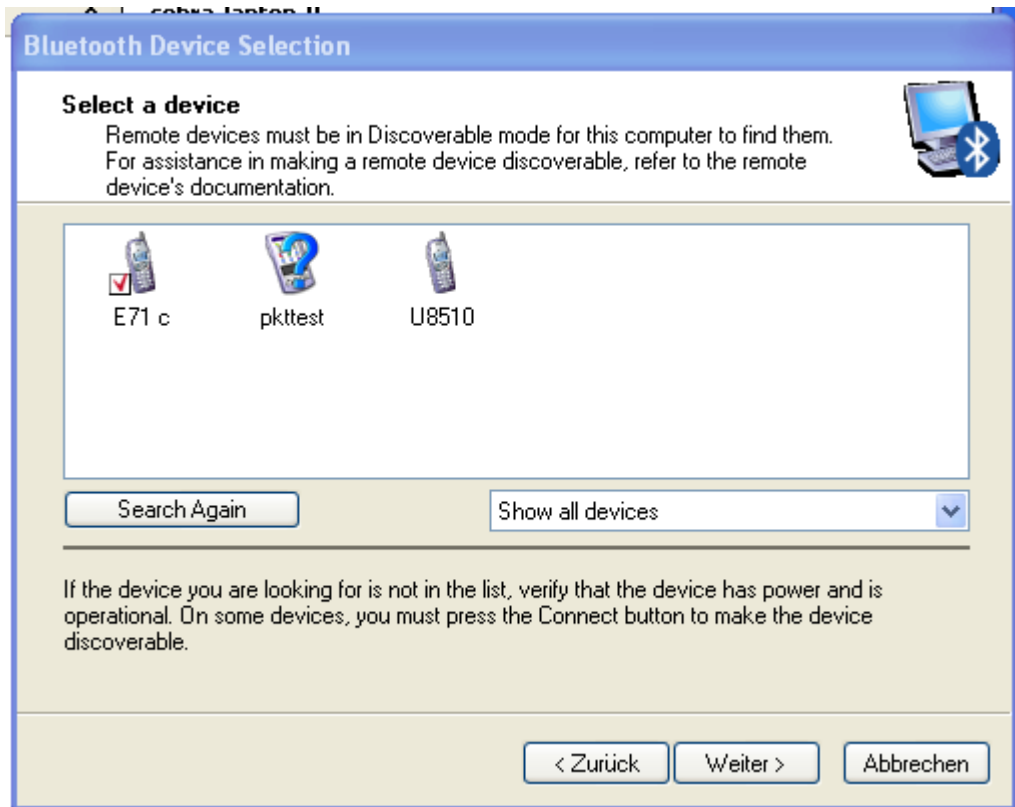
Wenn im PC in der Bluetoothkonfiguration das PKT zwar sichtbar ist, aber keine Dienste angezeigt werden ( No Services found), dann muss man in der Bluetoothkonfiguration des PC unter Lokale Dienste noch ein Serielles Device hinzufügen. Wenn das da ist, verbindet sich Bluetooth mit diesem Seriellem Device und man hat eine COM-Schnittstelle mit der sich das Mikrokoportertool verbinden kann.

### 1. Bluetooth Wizard starten



## 2. Bluetoothgeräte suchen

Wenn das Gerät PKT GNU-GPL (Im Beispiel pkctest) erscheint weiter klicken

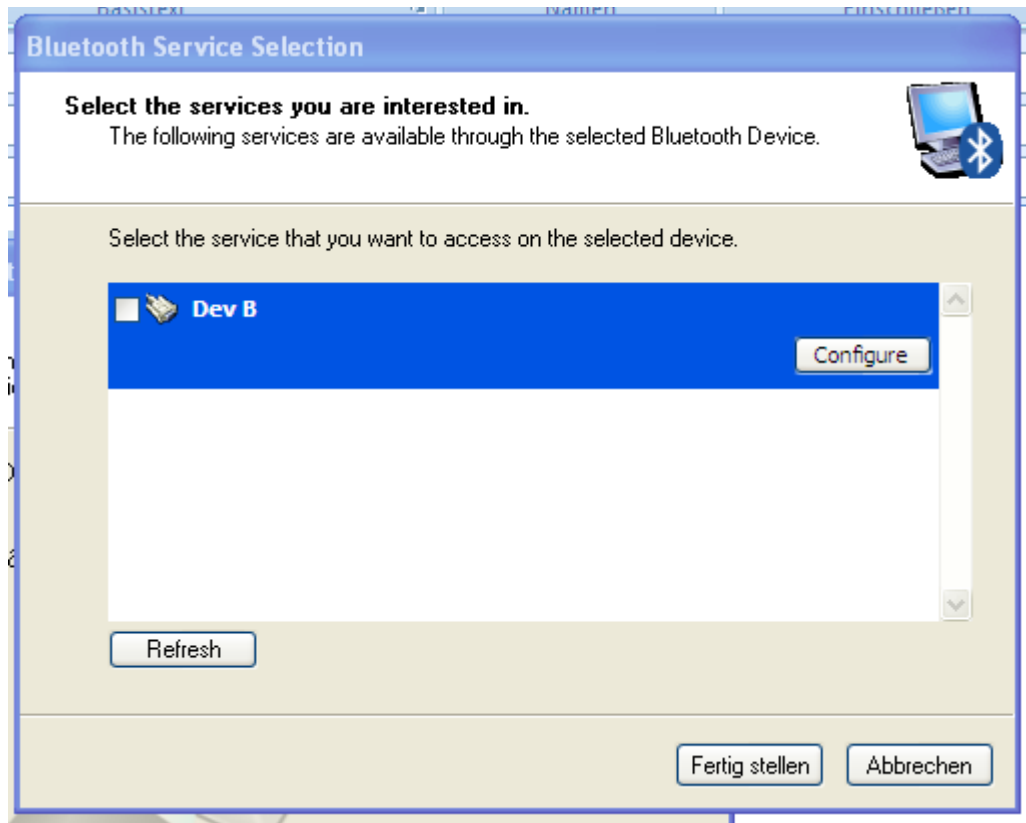


## 3. Pinnummer eingeben = 1234

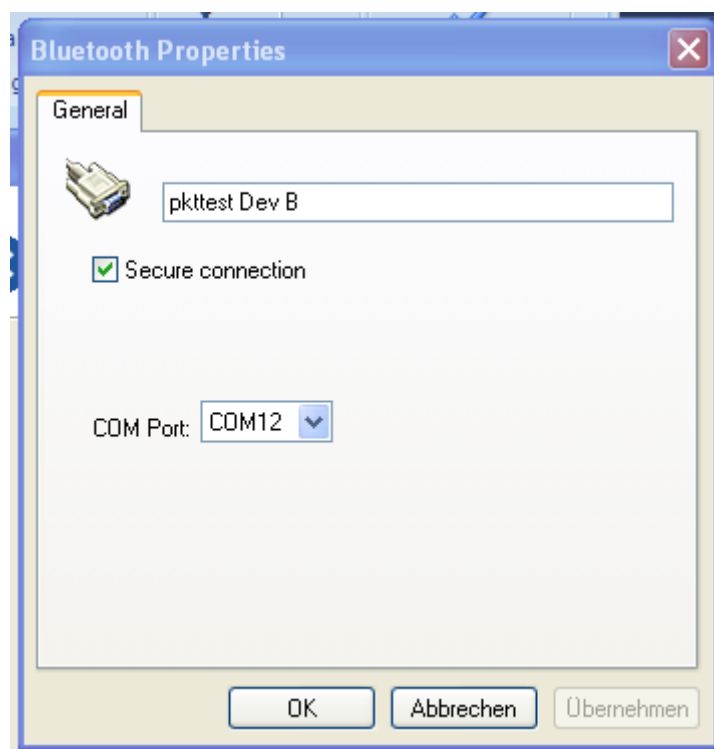




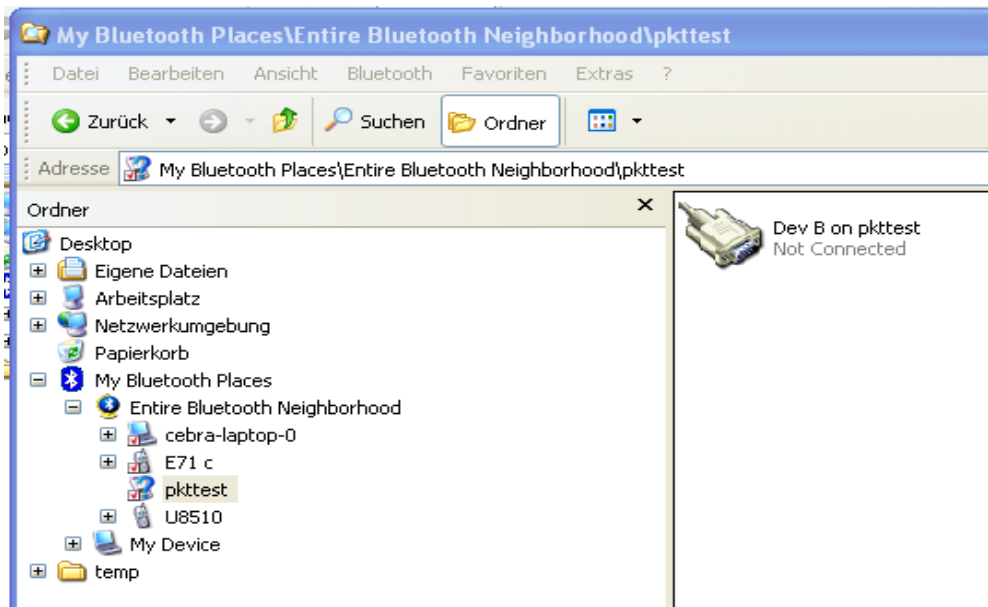
4. Nach dem erfolgreichen Pairing öffnet sich ein Fenster, dort auf Konfigurieren klicken



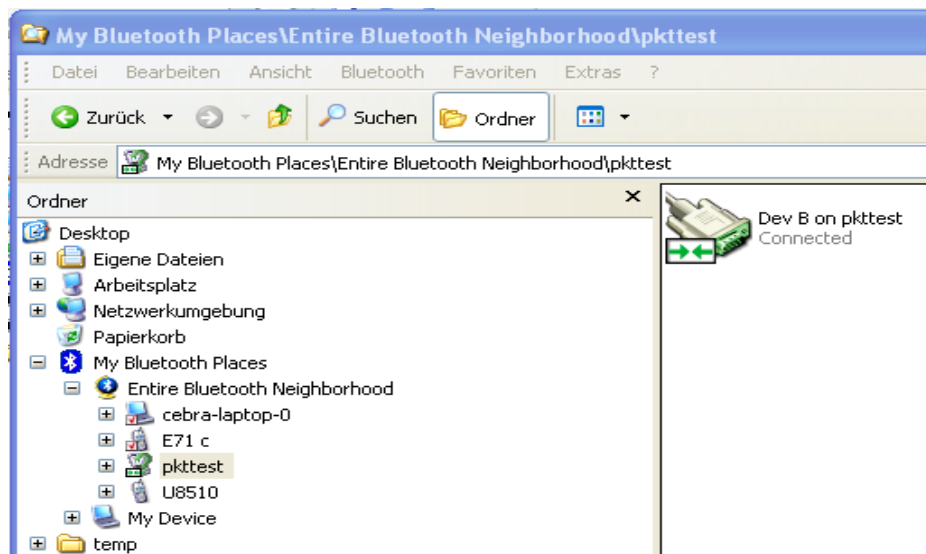
5. COM-Port wählen oder default übernehmen, fertig mit OK



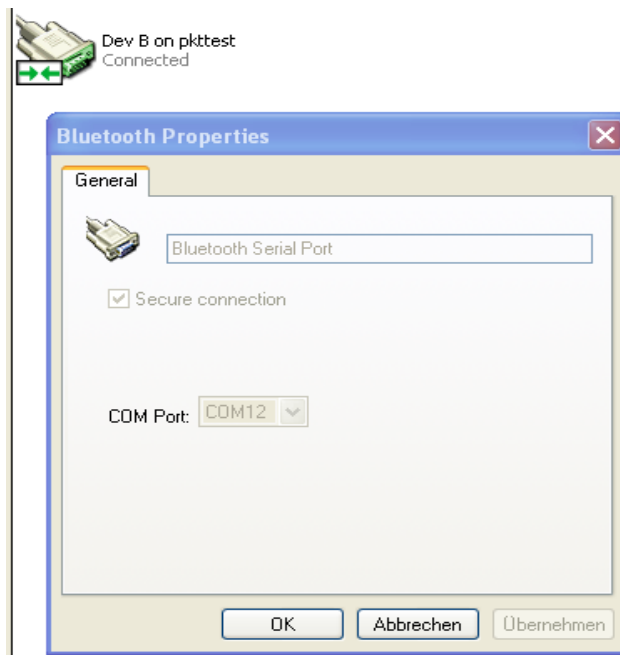
6. Danach erscheint in den Bluetooth Places das PKT mit dem Stecker als serielles Symbol



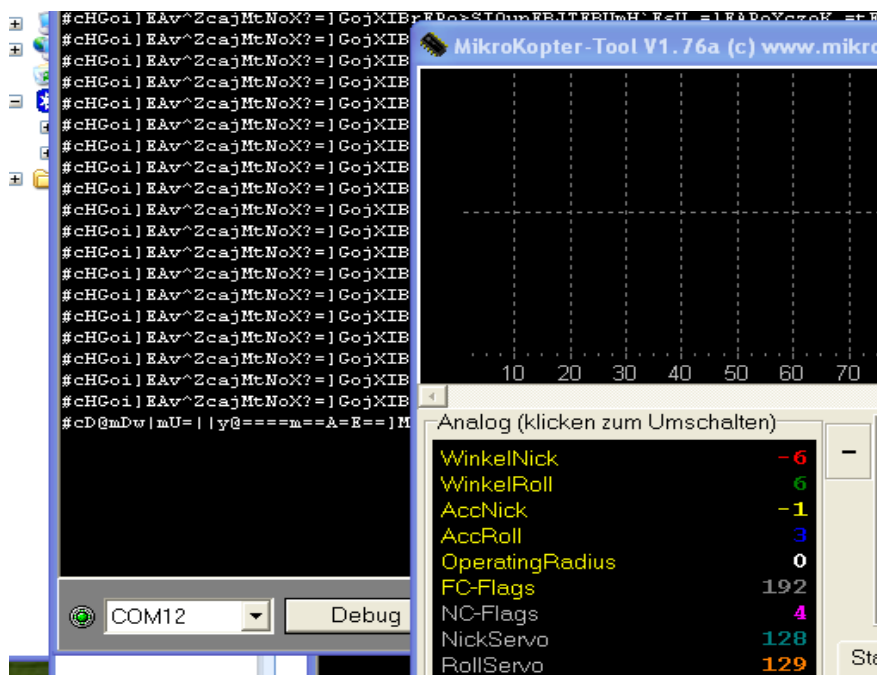
7. mit einem Doppelklick auf das Symbol wird die Verbindung zum PKT hergestellt.



Klickt man mit der rechten Maustaste auf Eigenschaften sieht man auch den verwendeten COM-Port



8. Mikrokoptertool starten und den entsprechenden COM-Port einstellen.



Wenn das einmal so konfiguriert ist, braucht man die Bluetoothverbindung nicht mehr manuell starten. In dem Moment wo das Mikrokoptertool beim Starten den gleichen COM-Port verwendet, wird die Verbindung zum PKT automatisch aufgebaut.

## 7. Funktionen der LED's

- Led1: Bootlader aktiv
- Led2: Bluetooth eingeschaltet
- Led3: Bluetooth Data aktiv (blinkt 3 x beim booten von BTM222)
- Led4: Bluetooth Link zum PC aktiv (blinkt 3 x beim booten von BTM222)
- Led5: USB RxD
- Led6: USB TxD
- Led7: Lipo Ladeanzeige
- Led8: alternativ, Lipo Ladeanzeige

## 8. FT232 USB-Chip konfigurieren

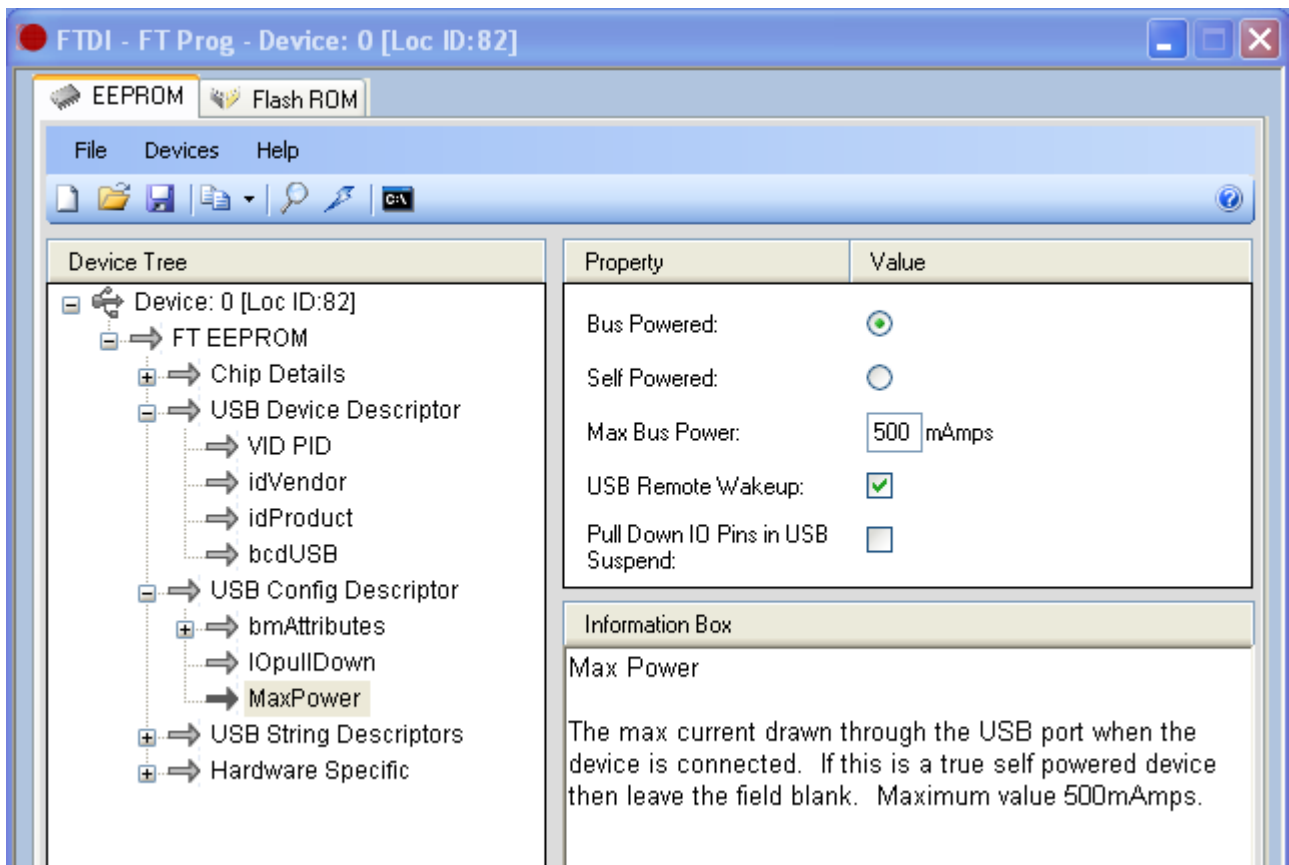
Zum Schluss muss noch der FT232RL USB-Chip konfiguriert werden. Dies ist erforderlich damit der USB-Chip dem PC mitteilt das er 500mA Strom benötigt. Dann kann man das PKT auch mit dem PC laden. Alternativ ist natürlich auch ein normales USB-Ladegerät möglich. Dieses sollte dann ebenfalls 500mA liefern um die Ladezeit zu verkürzen.

Um den FT232RL zu programmieren muss man sich von der Website des Herstellers ein Programm herunterladen.

Link: [http://www.ftdichip.com/Support/Utilities.htm#FT\\_Prog](http://www.ftdichip.com/Support/Utilities.htm#FT_Prog)

Hier lädt man sich das Programm FT\_Progxxx herunter und installiert es auf dem PC. Bitte Hinweise und Readme's des Herstellers beachten.

Zum Konfigurieren verbindet man das PKT per USB mit dem PC und schaltet PKT ein. Dann FT\_PROG starten und auf die Lupe klicken, dann muss das Device gefunden werden. In den Einstellungen MaxPower muss **Max Bus Power** auf 500mA eingestellt, siehe Screenshot:



Alle Unterlagen als PDF befinden sich auch im Mikrokofter SVN:

[http://svn.mikrokofter.de/listing.php?rename=Projects&path=%2FTransportables\\_Koptertool%2Ftags%2FV3.x%2FHW\\_Koptertool3\\_x%2F&#A06db779f1441cecff34195d9adf0c50e](http://svn.mikrokofter.de/listing.php?rename=Projects&path=%2FTransportables_Koptertool%2Ftags%2FV3.x%2FHW_Koptertool3_x%2F&#A06db779f1441cecff34195d9adf0c50e)

## 9. Tips und Tricks

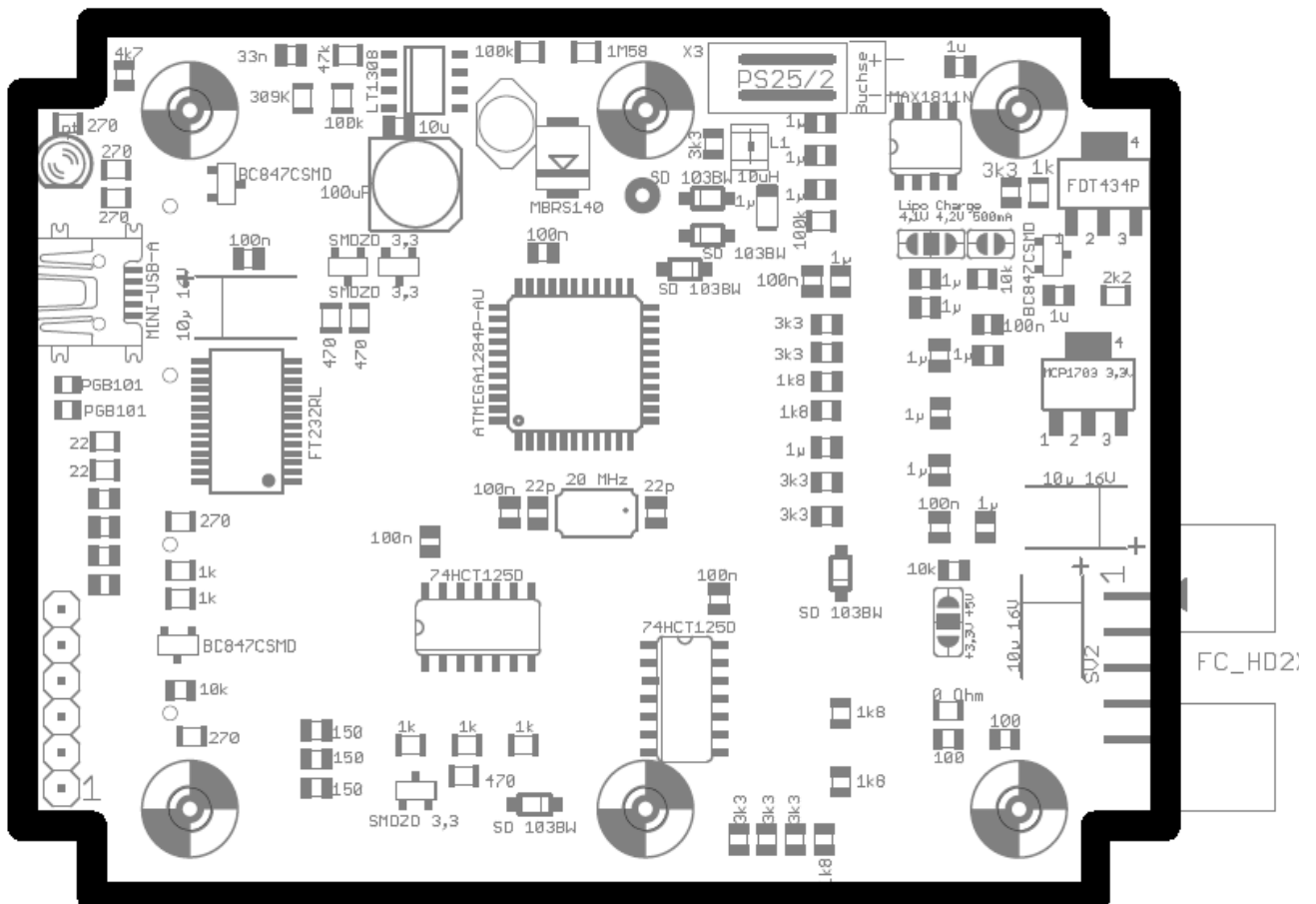
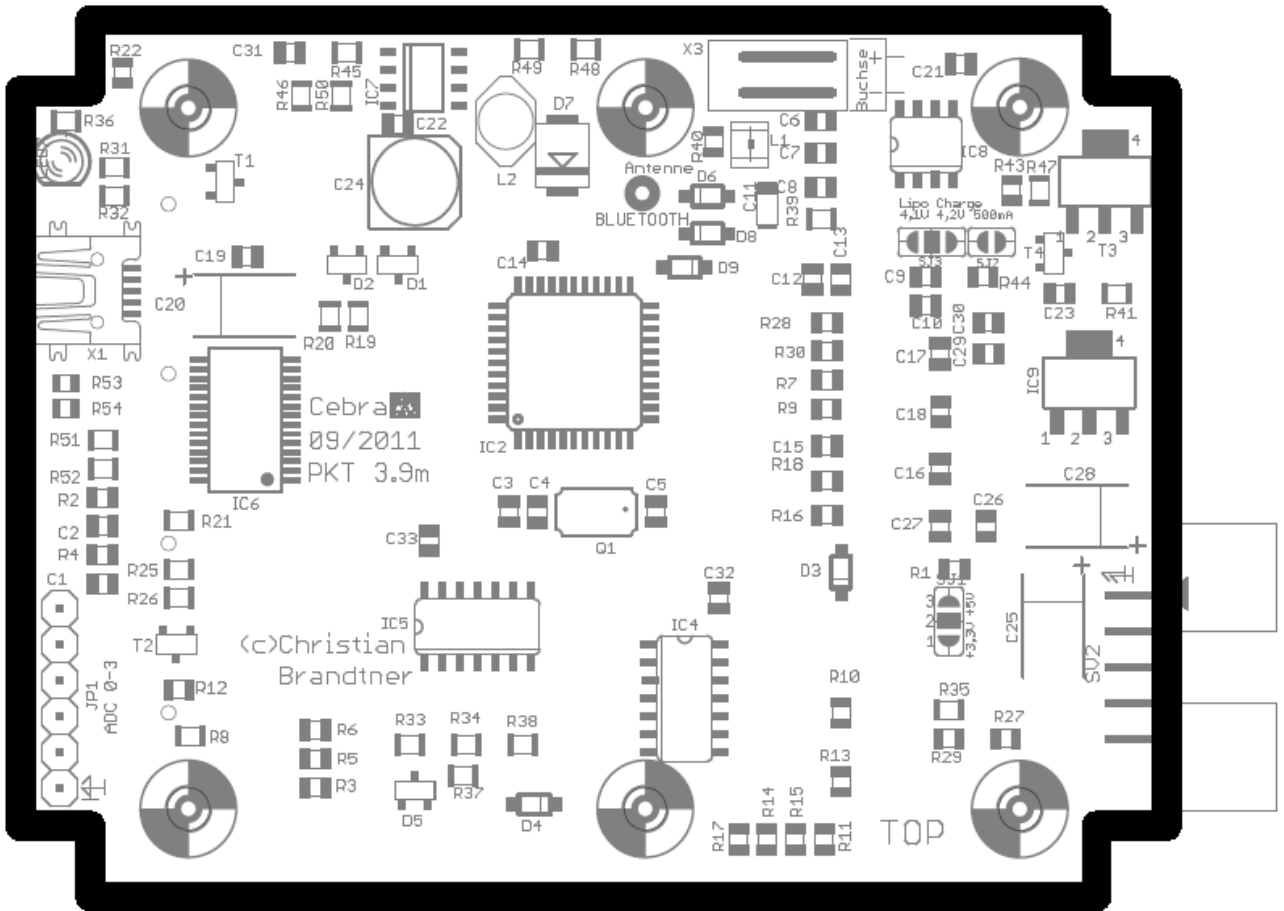
### 1. USB

Den USB Stecker erst stecken wenn PKT eingeschaltet ist, sonst könnte es passieren das durch das an/ausschalten mit gestecktem USB-Stecker der PC die USB Schnittstelle nicht mehr findet. Steckt man den USB bei eingeschaltetem PKT, erkennt der PC das USB-Gerät und es ist eine definierte Ausgangslage hergestellt.

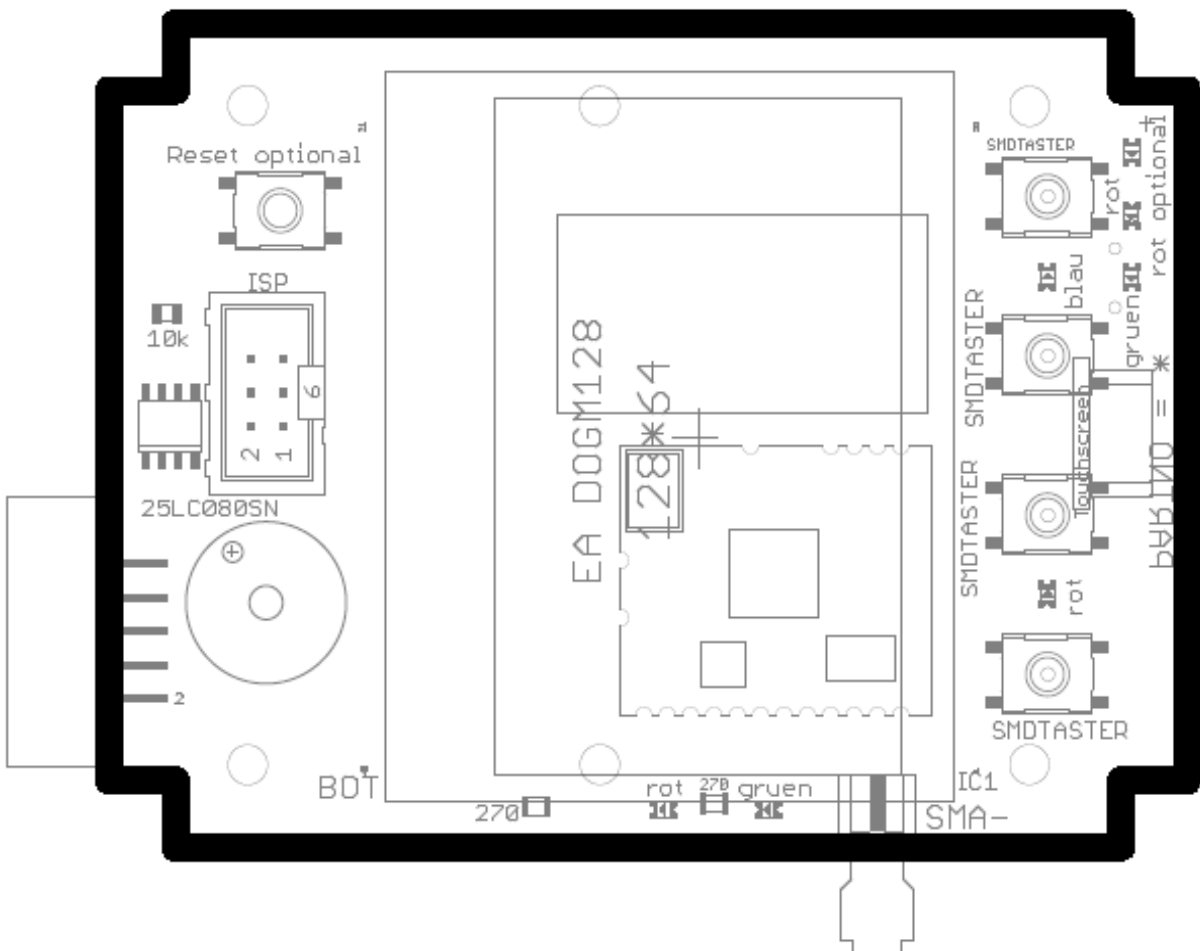
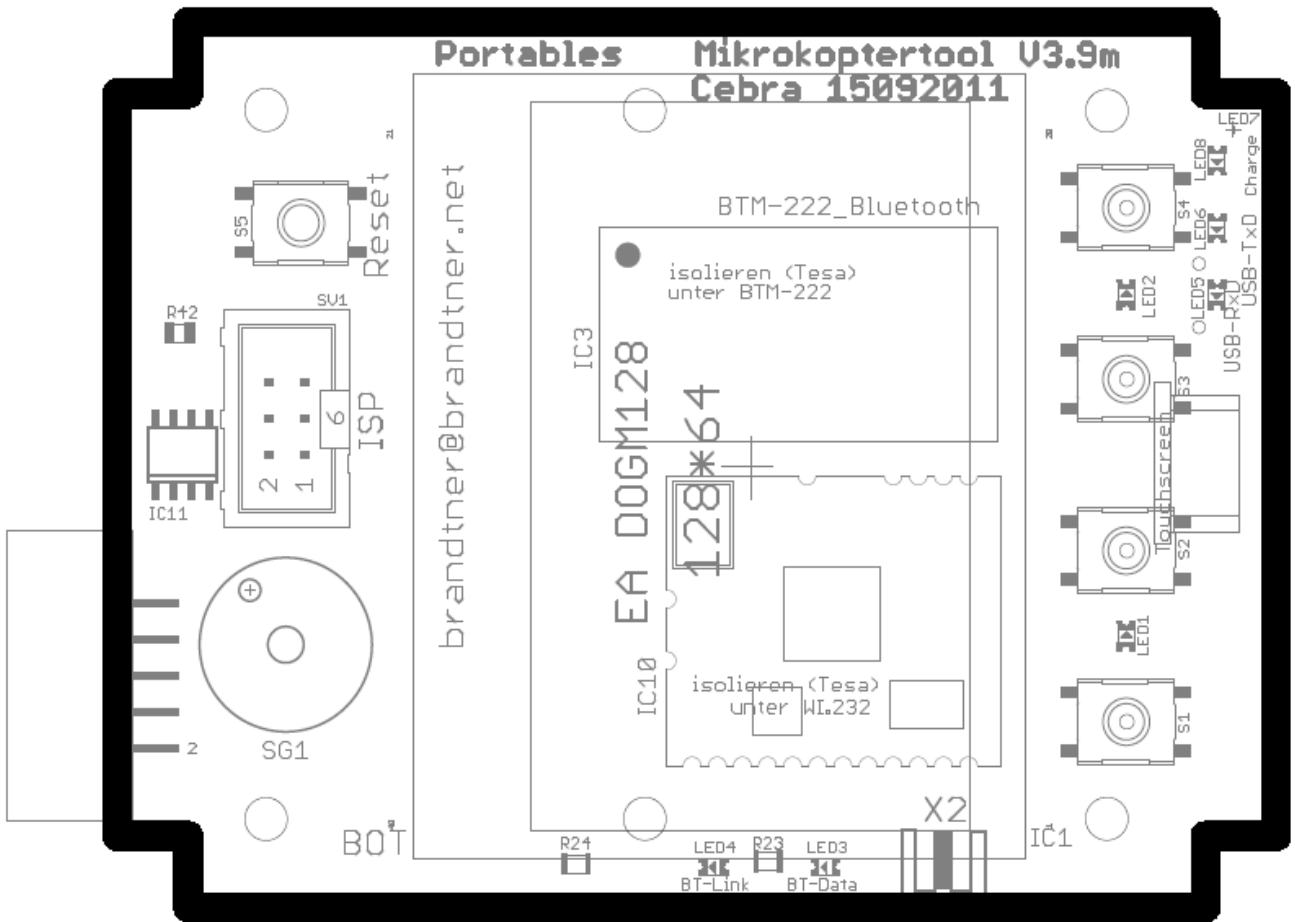
### 2. nach dem Bootlader flashen

wenn der Bootlader neu geflasht ist, dann startet er nach dem flashen sofort in einer Schleife und die Displaybeleuchtung geht an. drückt man jetzt die rechte Taste schaltet sich LED1 ein und er wartet auf das neue Programm. Kommt nichts über USB, schaltet er sich PKT nach ca.30Sek. aus und man muss es wieder mit der linken Taste + rechten Taste einschalten bis LED1(rot) leuchtet, um den Flashvorgang für das Programm starten.

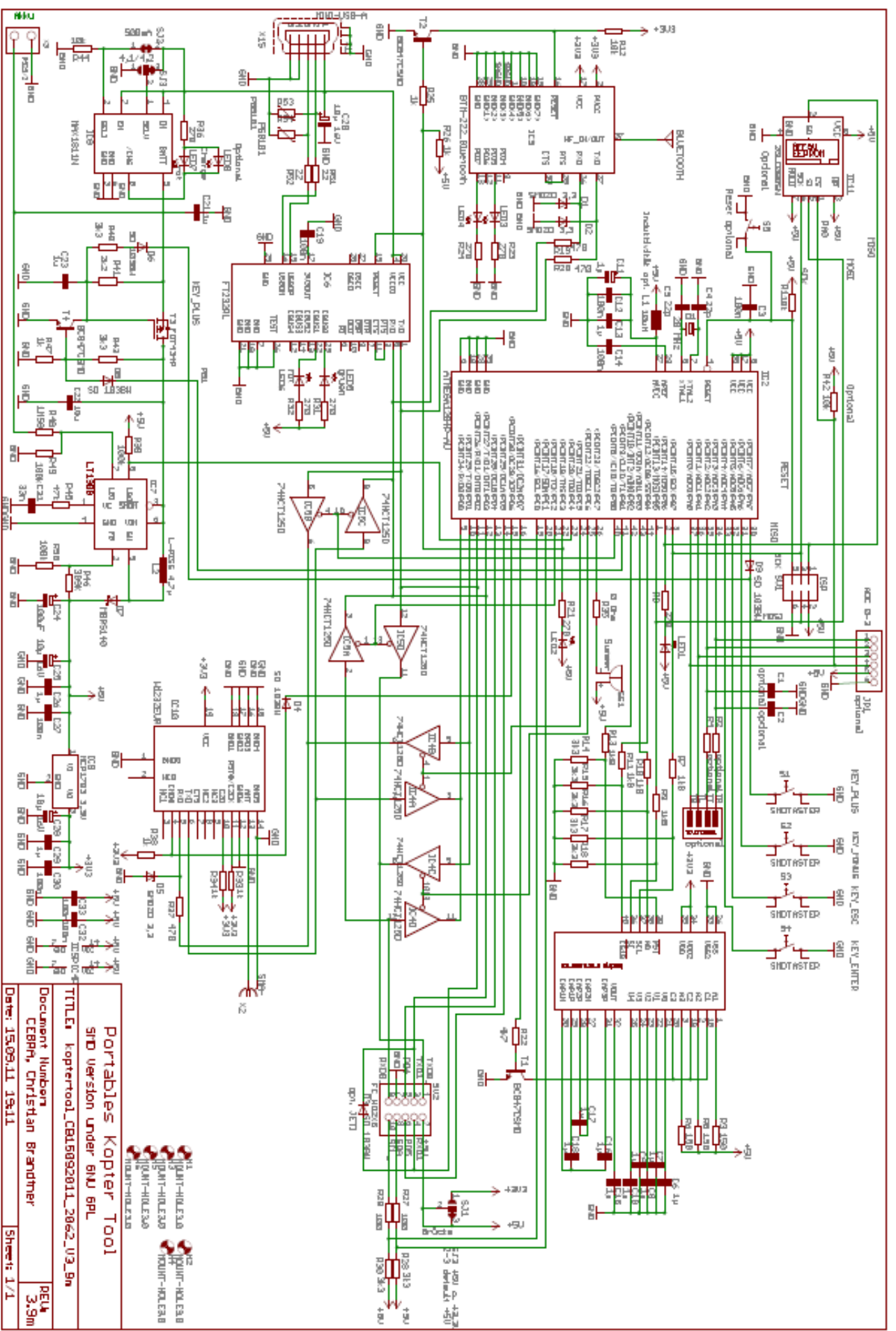
# 6. Bestückungsplan Topseite



Bottomseite







**Portables Kopter Tool**  
 SMD version under 60u BPL  
 TITLE: koptertool\_CBL5092011\_2062\_V3\_5m  
 Document Number: CE0994, Christian Brandtner  
 PEV4 3.9m  
 Date: 15.09.11 19:11  
 Sheet: 1/1

Tips für Gehäuse:

Verlängerung für die SMD-LED's mit 1mm Kunststoff LWL, hatte ich hier noch rumfliegen.



Aussparung für Display mit Fräser im Bohrstander damit das Display näher an den Rand des Gehäuses kommt:



Hier kann man auch eine Alternative Befestigung für die Leiterplatte erkennen, wenn man das so macht befinden sich die Gehäuseschrauben auf der Rückseite und die Frontansicht ist ohne Schrauben.

Hat auch noch einen anderen Grund, ich habe einen IPOD Touch LIPO verwendet, der ist etwas zu breit und passt nicht zwischen die im Gehäuse eingespritzten Befestigungspunkte für die Leiterplatte. Diese habe ich abgeknipst und so passt der LIPO perfekt ins Gehäuse.

Wer möchte kann sich auch noch eine Frontscheibe ins Gehäuse kleben, ich hab zum Testen ein eine CD-Hülle zerlegt, passend ausgeschnitten und eingeklebt. Kann man auf dem Bild vielleicht gerade so erkennen.

Alle Bilder sind von meinen Mustern und passen nicht mehr genau zu der neuen Hardware

Portables Mikrokoertool 3.9m

08.09.11

Bausatz	Anzahl	Information/Beschrift.	Value	Parts	Device
x	1		1584 blau	1M58 R48	Widerstand SMD 0805
x	6		1001	1k R25, R26, R33, R34, R38, R47	Widerstand SMD 0805
x	1		2201	2k2 R41	Widerstand SMD 0805
x	2		22R0	22 R51, R52	Widerstand SMD 0805
x	1		4702	47k R45	Widerstand SMD 0805
x	3		1003	100k R39, R49, R50	Widerstand SMD 0805
x	7		2400	240 R8, R21, R23, R24, R31, R32, R36	Widerstand SMD 0805
x	1		3093	309K R46	Widerstand SMD 0805
x	3		4700	470 R19, R20, R37	Widerstand SMD 0805
x	5		1801	1k8 R7, R9, R10, R11, R13	Widerstand SMD 0805
x	9		3301	3k3 R14, R15, R16, R17, R18, R28, R30, R40, R43	Widerstand SMD 0805
x	1		4701	4k7 R22	Widerstand SMD 0805
x	3		1002	10k R1, R12, R42, R44	Widerstand SMD 0805
x	2		1000	100 R27, R29	Widerstand SMD 0805
x	3		1500	150 R3, R5, R6	Widerstand SMD 0805
x	2		Grösse 0603 grün	PGB101 R53, R54	VARISTORCN0805
x	14		transparent	1µ C6, C7, C8, C9, C10, C13, C15, C16, C17, C18, C21, C23, C26, C29	KerKo SMD 0805
x	2		beschriftet	22p C4, C5	KerKo SMD 0805
x	1		Weiss, unbeschriftet	33n C31	KerKo SMD 0805
x	8		Weiss, unbeschriftet	100n C3, C12, C14, C19, C27, C30, C32, C33	KerKo SMD 0805

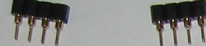


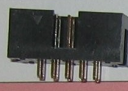
Tab mit Bild

x	1		100CFK	100µF C24	Elko Low ESR 53CLV-0605
x	3		10 25V	10µ 16V C20, C25, C28	Elko-CT7343
x	1		A6E, transparent	1µ C11	Elko SMCA
x	1			20 MHz Q1	CRYSTALCTS406
x	1			L-PISG 4,7µH L2	L-EUPISG, Pulse P0770.472T
x	1		100	10µH L1	LQH3C, FASTRON 1008AS-100K
x	4		W1	SD 103BW D3, D4, D6, D8, D9	DIODE-SOD123
x	3		Z14, 3 Pins	SMDZD 3,3 D1, D2, D5	ZENER-DIODESOT23
x	1		TR14	MBRS140 D7	SCHOTTKY-DIODESMD
x	1			blau LED2	LEDCHIPLED_0805
x	2			gruen LED3, LED5	LEDCHIPLED_0805
x	3			rot LED1, LED4, LED6, LED8	LEDCHIPLED_0805
x	1			rot LED7	3mm LED
x	3		1Gt	BC847CSMD T1, T2, T4	BC847CSMD
x	1			FDT434P T3	FDT434P
x	2			74HCT125D IC4, IC5	74HCT125D
x	1			FT232RL IC6	FT232RL
x	1			LT1308 IC7	LT1308
x	1			MAX1811N IC8	MAX1811N
x	1			MCP1703 3,3V IC9	MCP1703DB
x	1			Atmega1284P-AU IC2	Atmega1284P-AU

Tab mit Bild

1		IC1-LED	Displaybeleuchtung	EA LED55X46
1		EADOGM128	IC1	EA_DOG-M_DISPLAY
1		BTM-222_Bluetooth	IC3	BTM-222
1		WI232EUR	IC10	WI232EUR2
1		MINI-USB-SHIELD-UX60-MIX1		MINI-USB-A
1		SMA-	X2	SMA- Buchse
1		PS25/2	X3	PS25/2 Reichelt
4		SMDTASTER	S1, S2, S3, S4	SMDTASTER
1		20 pol Buchsenleiste		Präzisionsbuchsenleiste RM2,54mm

Tab mit Bild

2		3 pol Buchsenleiste		3mm hoch
1		31mm Draht	BT-ANT1	ANTENNA Optional
1		5V Summer	SG1	F/TMB
1		FC_HD2X5	SV2	2x5 Pol Pinheader
1		ISP	SV1	6 Pol Pinheader
1		Gehäuse		Strapubox 2062
1		Leiterplatte		
1		Lipo Akku 1S		z.B. AKKU IPOD TOUCH