

Aufbauanleitung portables Mikrokoptertool 3.9m (V17)

(Fehlern oder nützlichen Ergänzungen in dieser Beschreibung bitte an brandtner@brandtner.net)

Inhaltsverzeichnis

Stückliste.....	2
Bestückung.....	4
Lipoladeregler.....	4
Stromversorgungsteil +5V mit dem Spannungswandler.....	6
Spannungsüberwachung.....	7
Restliche Bauteile.....	8
Bootlader flashen.....	8
Software flashen.....	9
PKT Updatetool.....	9
Module bestücken.....	10
Bluetooth.....	11
Bluetooth manuell konfigurieren.....	11
Benötigte AT Befehle.....	11
Bluetooth im PC.....	12
Funktionen der LED's.....	19
FT232 USB-Chip konfigurieren.....	19
Tipps und Tricks.....	21
Fehler und Ursachen.....	22
Änderungen.....	23
Patch 1: Lipo Spannungsüberwachung.....	23
Bestückungsplan.....	24
Topseite.....	24
Bottomseite.....	26
.....	27
Schaltung.....	28
Tipps für Gehäuse.....	29

Aufbauanleitung portables Mikrokoptertool 3.9m (V17)

Stückliste

Als erstes müssen die Bauteile sortiert werden. Teilweise sind sie beschriftet und die anderen kann man mengenmässig zuordnen. Ich setze einmal voraus das Widerstände von Kondensatoren oder LED unterschieden werden können. In der Teileliste sind die typischen Merkmale der Bauteile vermerkt um sie leichter identifizieren zu können. Bei z.B. bei den LED's gibt es nur die Unterscheidung nach der Menge, bei anderen Bauteilen erkannt man an der Form.

im Bausatz	Anzahl	Information/Beschrift.	Value	Parts	Device
x	1	1584 blau	1M58	R48	Widerstand SMD 0805
x	6	1001	1k	R25, R26, R33, R34, R38, R47	Widerstand SMD 0805
x	1	2201	2k2	R41	Widerstand SMD 0805
x	2	22R0	22	R51, R52	Widerstand SMD 0805
x	1	4702	47k	R45	Widerstand SMD 0805
x	3	1003	100k	R39, R49, R50	Widerstand SMD 0805
x	7	2400	240	R8, R21, R23, R24, R31, R32, R36	Widerstand SMD 0805
x	1	3093	309K	R46	Widerstand SMD 0805
x	3	4700	470	R19, R20, R37	Widerstand SMD 0805
x	5	1801	1k8	R7, R9, R10, R11, R13	Widerstand SMD 0805
x	9	3301	3k3	R14, R15, R16, R17, R18, R28, R30, R40, R43	Widerstand SMD 0805
x	1	4701	4k7	R22	Widerstand SMD 0805
x	3	1002	10k	R1, R12, R42, R44	Widerstand SMD 0805
x	2	1000	100	R27, R29	Widerstand SMD 0805
x	3	1500	150	R3, R5, R6	Widerstand SMD 0805
x	2	Grösse 0603 grün	PGB101	R53, R54	VARISTORCN0805
x	14	transparent	1µ	C6, C7, C8, C9, C10, C13, C15, C16, C17, C18,C21,C23,C26, C29	KerKo SMD 0805
x	2	beschriftet	22p	C4, C5	KerKo SMD 0805
x	1	Weiss, unbeschriftet	33n	C31	KerKo SMD 0805
x	8	Weiss, unbeschriftet	100n	C3, C12, C14, C19, C27, C30, C32, C33	KerKo SMD 0805
x	1	transparent, unbeschr.	10µ	C22	KerKo SMD 0805
x	1	100CFK	100µF	C24	Elko Low ESR 53CLV-0605
x	3	10 25V	10µ 16V	C20, C25, C28	Elko-CT7343
x	1	A6E, transparent	1µ	C11	Elko SMCA
x	1		20 MHz	Q1	CRYSTALCTS406
x	1		L-PISG 4,7µH	L2	L-EUPISG, Pulse P0770.472T
x	1	100	10µH	L1	LQH3C, FASTRON 1008AS-100K
x	4	W1	SD 103BW	D3, D4, D6, D8, D9 !!!!!D3 auf keinen Fall bestücken!!!!!!	DIODE-SOD123
x	3	Z14, 3 Pins	SMDZD 3,3	D1, D2, D5	ZENER-DIODESOT23
x	1	TR14	MBRS140	D7	SCHOTTKY-DIODESMD
x	1		blau	LED2	LEDCHIPLED_0805
x	2		gruen	LED3, LED5	LEDCHIPLED_0805
x	4		rot	LED1, LED4, LED6, LED8	LEDCHIPLED_0805
x	1		rot	LED7	3mm LED
x	3	1Gt	BC847CSMD	T1, T2, T4	BC847CSMD
x	1		FDT434P	T3	FDT434P
x	2		74HCT125D	IC4, IC5	74HCT125D
x	1		FT232RL	IC6	FT232RL
x	1		LT1308	IC7	LT1308
x	1		MAX1811N	IC8	MAX1811N
x	1		MCP1703 3,3V	IC9	MCP1703DB
x	1		Atmega1284P-AU	IC2	Atmega1284P-AU
wahlweise	1		IC1-LED	Displaybeleuchtung	EA LED55X46
wahlweise	1		EADOGM128	IC1	EA_DOG-M_DISPLAY
wahlweise	1		BTM-222 Bluetooth	IC3	BTM-222
wahlweise	1		WI232EUR	IC10	WI232EUR2
x	1		MINI-USB-SHIELD-UX60-MB	X1	MINI-USB-A
x	1		SMA-	X2	SMA- Buchse
x	1		PS25/2	X3	PS25/2 Reichelt
x	4		SMDTASTER	S1, S2, S3, S4	SMDTASTER
x	1		20 pol Buchsenleiste		Präzisionsbuchsenleiste RM2,54mm
x	2		3 pol Buchsenleiste		3mm hoch
	1		31mm Draht	BT-ANT1	ANTENNA Optional
x	1		5V Summer	SG1	F/TMB
x	1		FC_HD2x6	SV2	2x5 Pol Pinheader
	1		ISP	SV1	6 Pol Pinheader
	1		Gehäuse		Strapubox 2062

Aufbauanleitung portables Mikrokoptertool 3.9m (V17)

Wichtig: D3 nicht bestücken!!!

Die Einbaulage von Q1 ist egal, passt immer.

Achtung R35 ist 0 Ohm, d.h. eine Lötbrücke, Bluetoothantenne ist nicht optional, als 3,1cm Draht anlöten

Wichtiger Hinweis:

am PKT darf nur ein 1S Akku(3,7V) angeschlossen werden, die maximale Spannung am Batterieanschluss darf 5V nicht überschreiten.

Auf Polung achten!

Im Bausatz nicht enthalten ist die Bluetoothantenne,ISP Stecker, Gehäuse, LIPO.

Die rot markierten Bauteile sind optional und werden nicht bestückt.

In der Leiterplatte befinden sich mittig unter den Tasten Löcher, diese kann man als Bohrhilfe für die Tastenlöcher im Gehäuse verwenden.

Aufbauanleitung portables Mikrokoptertool 3.9m (V17)

Bestückung

Die Bestückung der Leiterplatte sollte schrittweise erfolgen.

Lipoladeregler

Hinweis zum Akku, es muss ein 1S LIPO oder LI-ION Akku sein, also Zellenspannung 3,7 V.

Zuerst wird der Lipo Laderegler und die USB-Buchse bestückt.

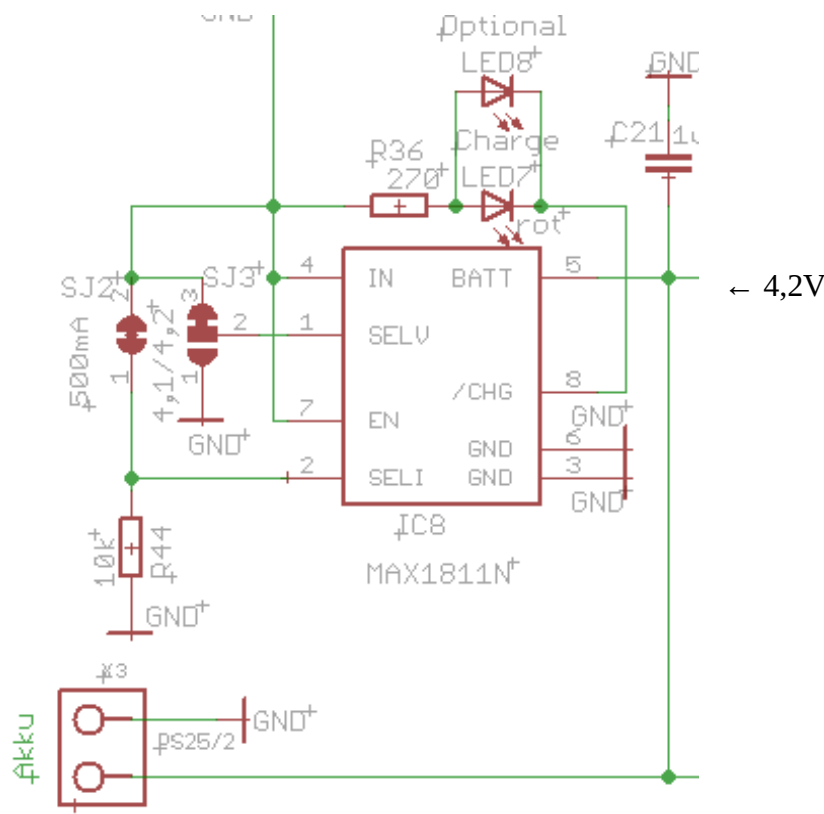
Hier sind noch die Lötjumper SJ2 und SJ3 zu beachten.

Je nach verwendetem Akku müssen hier die richtigen Verbindungen hergestellt werden.

Die Ladeschlussspannung kann hier auf 4,1 oder 4,2 eingestellt werden und der Ladestrom auf 100mA (ohne Brücke) und 500mA (mit Brücke). Damit PKT auch vom PC über USB mit 500mA geladen werden kann, wird später noch beschrieben wie der FT232 so programmiert wird, das er dem PC-USB mitteilt das USB 500mA benötigt. Das funktioniert aber nur wenn PKT im USB-Modus läuft und nicht im Bluetooth Modus.

Default ist die Brücke 4,2V für LIPO und 500mA Ladestrom

Bitte auch das Datenblatt zum Max1811N beachten wenn es um die Auswahl des 1S-Akkus geht.



Zum Prüfen USB-Kabel stecken und mit PC verbinden, jetzt sollten am Ausgang des MAX1811 ca. 4,2V zu messen sein.

Danach USB-Kabel wieder entfernen.

Auszug aus MAX1811 Datenblatt:

Aufbauanleitung portables Mikrokoptertool 3.9m (V17)

General Description

The MAX1811 is a single-cell lithium-ion (Li+) battery charger that can be powered directly from a USB port* or from an external supply up to 6.5V. It has a 0.5% overall battery regulation voltage accuracy to allow maximum utilization of the battery capacity.

The charger uses an internal FET to deliver up to 500mA charging current to the battery. The device can be configured for either a 4.1V or 4.2V battery, using the SELV input. The SELI input sets the charge current to either 100mA or 500mA. An open-drain output ($\overline{\text{CHG}}$) indicates charge status.

The MAX1811 has preconditioning that soft-starts a near-dead battery cell before charging. Other safety features include continuous monitoring of voltage and current and initial checking for fault conditions before charging.

The MAX1811 is available in a small 1.4W thermally enhanced 8-pin SO package.

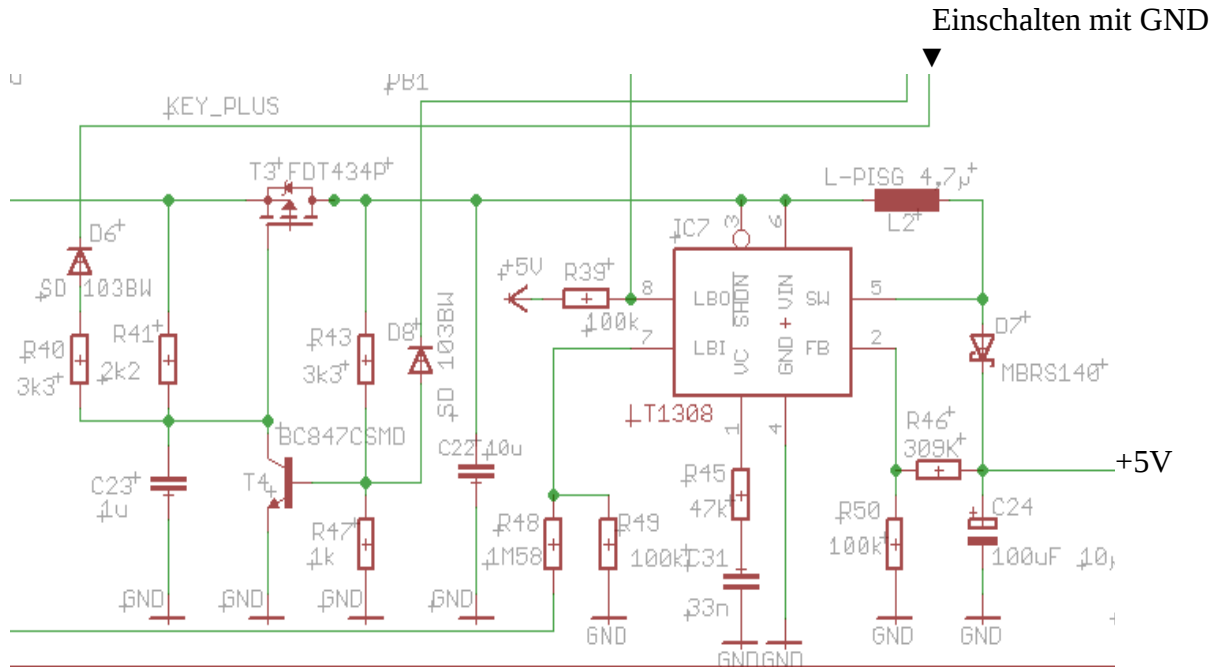
Features

- ◆ Charges Single-Cell Li+ Batteries Directly from USB Port
- ◆ 0.5% Overall Charging Accuracy
- ◆ Minimal External Components
- ◆ Input Diode Not Required
- ◆ Automatic IC Thermal Regulation
- ◆ Preconditions Near-Depleted Cells
- ◆ Convenient Power SO-8 Package (1.4W)

Für die Ladekontrolle kann man die SMD LED verwenden oder alternativ eine 3mm LED einlöten.

Aufbauanleitung portables Mikrokoptertool 3.9m (V17)

Stromversorgungsteil +5V mit dem Spannungswandler



Zum Prüfen keinesfalls den Lipo verwenden, sollte irgendwas falsch bestückt sein oder ein Kurzschluss vorhanden sein, dann qualmt es.

Wieder USB-Kabel stecken, Messgerät an den Ausgang +5V und GND und dann an die Kathode von D6 GND anschliessen, alternativ kann man auch den Taster S1 provisorisch mit den beiden Pins die zum Display zeigen auflöten und diesen verwenden, das ist der Einschalttaster. Die Spannung bleibt eingeschaltet. Ausschalten kann man mit GND an Kathode von D8.

Es kann durchaus sein das nach dem Stecken von USB die Spannung auch ohne GND an D6 eingeschaltet ist. Wichtig ist in dem Moment das 5V an D7/C24 zu messen sind

Wenn 5V zu messen sind ist der Teil fertig. USB-Kabel wieder entfernen

Aufbauanleitung portables Mikrokoptertool 3.9m (V17)

Spannungsüberwachung

Für die Spannungsüberwachung des PKT-Lipo ist der LT1308 zuständig, dafür gibt es die Widerstände R48 und R49. Der Widerstand 1,58M ist etwas schwierig zu bekommen, man kann auch alternativ 1,5M einsetzen. Mit dem 1,58M Widerstand liegt die Warnschwelle zwischen 3,3-3,4 Volt, mit 1,5M bei ca. 3,2Volt, aus Sicherheitsgründen ist der etwas höher gewählt. Auf Grund der Streuung bei den Widerständen wäre ein genauer Abgleich auch nur mit 1% Widerständen möglich.

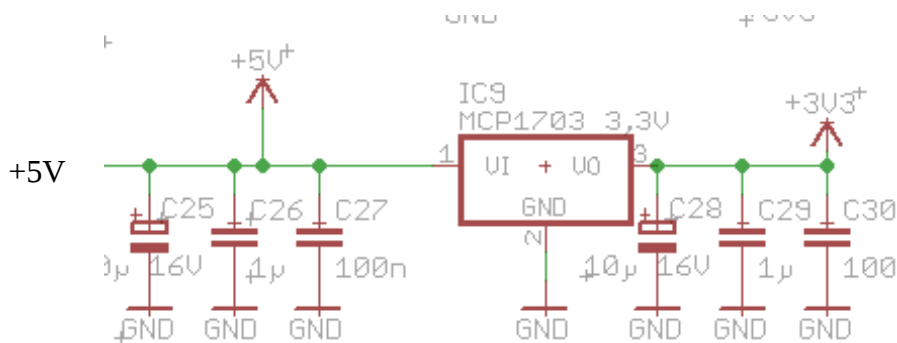
Der LT1308 toggelt auch schon vor Erreichen der LowBat-Endspannung den LBO-Pin so das PKT eine Vorwarnung geben kann, erst wenn LBO dauerhaft geschaltet ist, wird das PKT abgeschaltet.

Die Formel zum berechnen:

$$R48 = \frac{V_{LB} - 200mV}{2\mu A}$$

siehe auch Datenblatt zum LT1308.

3. 3V Stromversorgung mit Spannungsregler



Nach dem Bestücken dieses Teils Messgerät an SJ1 Pin 1 anlegen und Spannung (siehe oben) einschalten. Alternativ kann man auch an dem Displaypin 34 die 3,3V messen.

Aufbauanleitung portables Mikrokoptertool 3.9m (V17)

Restliche Bauteile

Wenn die Spannungen alle in Ordnung sind kann der Rest bis auf das Wi.232 und Bluetoothmodul bestückt werden.

Die LED Beleuchtung des Displays auf das Display stecken, vorher die Schutzfolien abziehen.

Die Beleuchtung wird an der Seite mit den jeweils 3 Pins links und rechts mit dem Display verlötet

Der Atmega1284 ist bereits mit dem Bootlader geflasht, sodas nach dem Bestücken und Spannungseinschalten das PKT mit dem Taster S1 einzuschalten ist. Wenn der Bootlader läuft kann das PKT mit der Software aus dem SVN geflasht werden.

Um den Bootlader zu starten muss beim Einschalten mit der linken Taste zeitgleich die rechte Taste gedrückt werden bis die rote LED(links) leuchtet. Danach hat man ca. 30 Sekunden Zeit das Programm zu laden. Danach schaltet sich der Bootlader ab und startet das Programm.

Dann muss man wieder von vorne anfangen, entweder aus dem Menü den Bootlader starten oder beim Einschalten die rechte Taste gedrückt halten.

Bootlader flashen

Ist der Prozessor ohne Bootlader eingelötet worden, ist zum programmieren des Bootlader ein AVR-Programmer notwendig. Um diesen anzuschliessen muss der 6-pol. ISP-Stecker auf der Leiterplatte eingelötet sein. Der Bootlader kann nur über den ISP-Stecker geflasht werden.

Programmer daran anschliessen und den Bootlader flashen.

Einstellungen für die Fuse-Bits:

Low-Fuse : D7

High-Fuse : DC

Ext-Fuse : FC

Entweder man verwendet das zum jeweiligen Programmer gehörende Programm oder man verwendet AVR-Dude. In diesem Fall mit folgenden Parametern AVR-Dude starten:

Windows

```
avrdude -pm1284P -cstk500v2 -PCOM1 -b115200 -V -u -Uflash:w:bootlader_1284P.hex:a -Ulfuse:w:0xd7:m -Uhfuse:w:0xdc:m -Uefuse:w:0xfc:m
```

-PCOM1 ist die jeweilige COM Schnittstelle an der der Programmer hängt

Linux:

```
avrdude -pm1284P -cstk500v2 -P/dev/ttyUSB0 -b115200 -V -u -Uflash:w:bootlader_1284P.hex:a -Ulfuse:w:0xd7:m -Uhfuse:w:0xdc:m -Uefuse:w:0xfc:m
```

(Achtung! Vorsicht bei Copy&Paste, prüfen!!)

-P/dev/ttyUSB0 ist die jeweilige COM Schnittstelle an der der Programmer hängt.

Aufbauanleitung portables Mikrokoptertool 3.9m (V17)

Software flashen

Wenn der Bootlader aktiv ist um das Programm zu flashen, AVR-Dude mit folgenden Parametern aufrufen:

```
avrdude -pm1284p -cavr109 -P/dev/ttyUSB0 -b115200 -V  
-Uflash:w:GPL_PKT_V3_5_2_FC086_HW3_9_atmega1284p.hex:a  
(Achtung! Vorsicht bei Copy&Paste, prüfen!!)
```

-P = COM-Schnittstelle wie oben beschrieben.

Nach dem flashen schaltet sich PKT wieder aus, dann mit der linken Taste einschalten, Taste festhalten bis der Summer piept.

PKT Updatetool

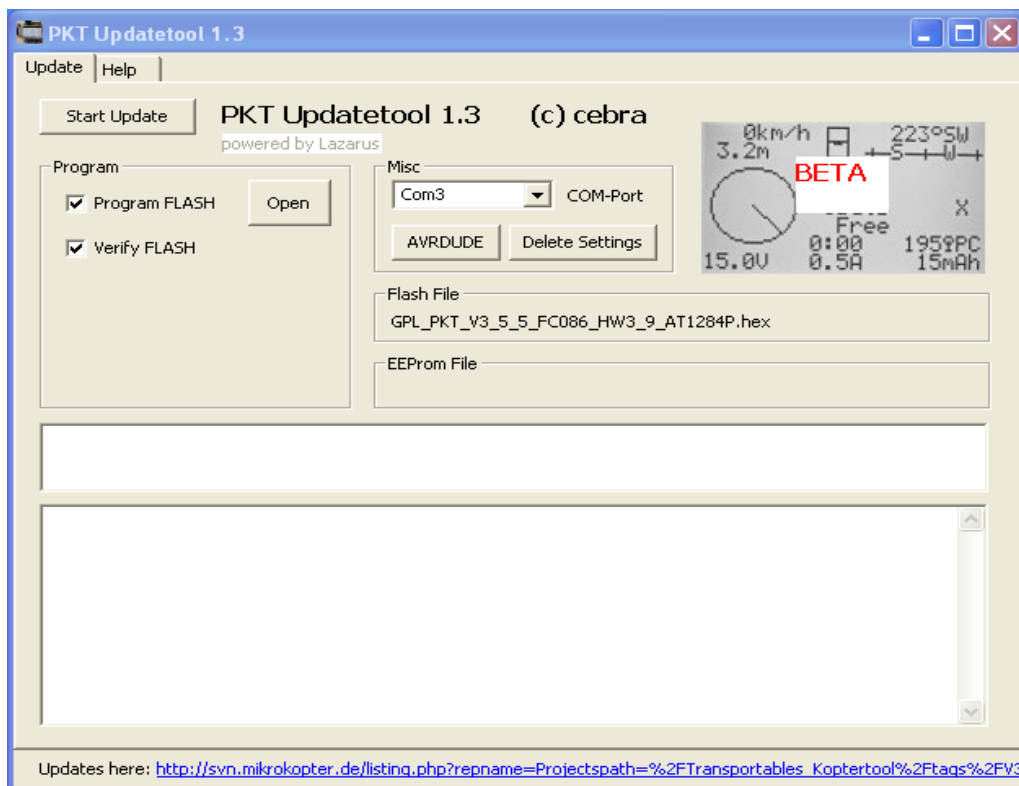
Um das Update zu vereinfachen gibt es ein Updatetool.

Updatetool aus dem SVN laden, Avrdude aus dem SVN laden und alles in ein Verzeichnis kopieren.

Aktuelle aus dem SVN laden und ebenfalls in das Verzeichnis kopieren. Updatetool starten, Einstellungen für die COM-Schnittstelle des PKT machen. Avrdude auswählen, Flashfile auswählen, Haken zum Programmieren und ggf. zum Vergleichen setzen.

PKT Bootlader starten und auf „Open“ klicken.

Die Einstellungen der COM-Schnittstelle und Avrdude werden gespeichert und können mit „Delete Settings“ resetet werden.



Aufbauanleitung portables Mikrokoptertool 3.9m (V17)

Module bestücken

Ist bis dahin alles in Ordnung kann jetzt schrittweise das Bluetoothmodul(runde Markierung im Gehäuse beachten und gemäss Zeichnung einlöten) und das Wi.232 eingebaut werden. Unter den Modulen muss eine Isolierung angebracht werden um Kontakt mit der Leiterplatte zu verhindern, Tesafilm oder ein dünner Plastikstreifen, ein wenig Abstand zu Leiterplatte hilft auch beim evtl. Auslöten des Moduls.

Reihenfolge erst BTM-222, dann Wi232

Nach dem Bestücken des BTM-222 PKT einschalten, das Modul wird erkannt und initialisiert.

Bluetooth Pin und Name kann im Setup geändert werden.

Die Bluetoothantenne muss als Draht (3,1cm) angelötet werden.

Dann wird das Wi.232 Modul eingelötet.

Nach dem Bestücken des Wi232 Moduls, PKT einschalten, das Modul wird automatisch erkannt und mit den Defaultparametern konfiguriert. Diese kann man im Setup-Menü ändern.

Aufbauanleitung portables Mikrokoptertool 3.9m (V17)

Bluetooth

Bluetooth manuell konfigurieren

Alternative Möglichkeit das Bluetooth BTM-222 zu konfigurieren

Wurde das Modul schonmal mit dem PKT initialisiert, steht es auf 57600, Echo aus und Answer aus.

Dazu MK-USB mit einem Adapter bei dem die Pins 1 und 9 gekreuzt sind an PKT anschliessen und im Setup-Menü zu Bluetooth gehen und die PC-Konfiguration auswählen. Serielles Terminalprogramm z.B. Hyperterminal mit 19200Baud auf dem PC starten und gemäss Wiki zum BTM-222 vorgehen.

Benötigte AT Befehle

Um das **BTM-222** am Kopter zu betreiben, ist es **ZWINGEND** notwendig, folgende Parameter einzustellen:

- **ATR1** Device ist Slave
- **ATL4** 57600 Baud
- **ATE0** ECHO deaktivieren (sonst kann die FC resetten) *
- **ATQ1** Rückmeldungen ausschalten!!!*
- **ATN=Name** Name des BT-Moduls (optional)
- **ATP=1234** PIN vergeben (default=1234, optional)

Wenn die Parameter mit * geändert wurden, kommen keine Meldungen mehr im Hyperterminal. Wenn man etwas umstellen will, müssen diese beiden Parameter wieder in den Ausgangszustand gebracht werden!

Optimierte Reihenfolge:

- **ATL4** 57600 Baud

jetzt die Baudrate im Terminalprogramm auf 57600 Baud umstellen!

- **ATR1** Device ist Slave
- **ATN=Name** Name des BT-Moduls (optional)
- **ATP=1234** PIN vergeben (default=1234, optional)
- **ATQ1** Rückmeldungen ausschalten!!!*

das war der letzte Befehl, der mit einem OK quittiert wird

- **ATE0** ECHO deaktivieren

auf diesen Befehl kommt kein OK zurück!

Weiter Infos hier:

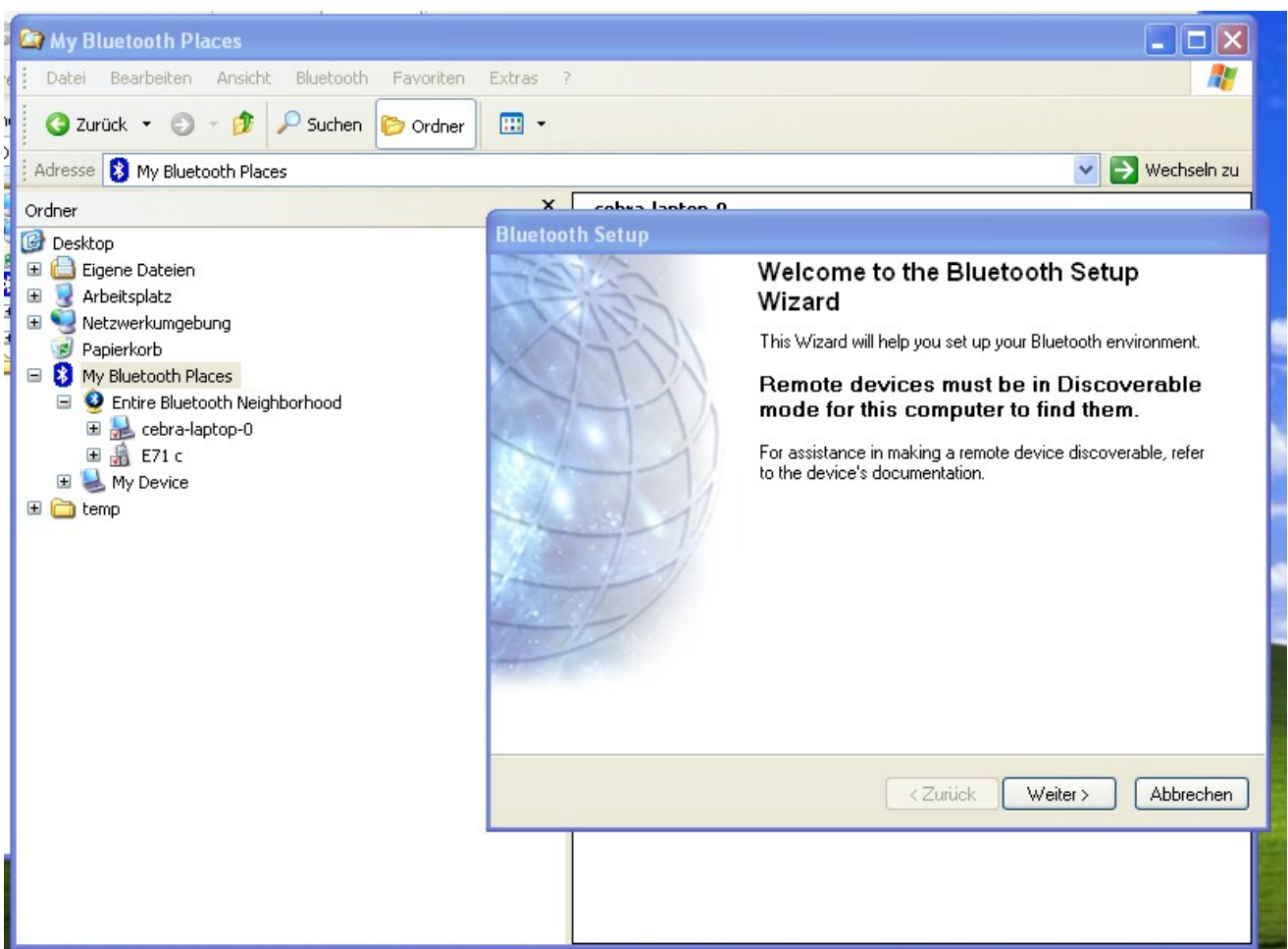
[http://www.mikrokopter.de/ucwiki/BTM-222?highlight=%28btm-222%29#BTM-222 Bluetooth Modul](http://www.mikrokopter.de/ucwiki/BTM-222?highlight=%28btm-222%29#BTM-222_Bluetooth_Modul)

Aufbauanleitung portables Mikrokoptertool 3.9m (V17)

Bluetooth im PC

Wenn im PC in der Bluetoothkonfiguration das PKT zwar sichtbar ist, aber keine Dienste angezeigt werden (No Services found), dann muss man in der Bluetoothkonfiguration des PC unter Lokale Dienste noch ein Serielles Device hinzufügen. Wenn das da ist, verbindet sich Bluetooth mit diesem Seriellem Device und man hat eine COM-Schnittstelle mit der sich das Mikrokoptertool verbinden kann.

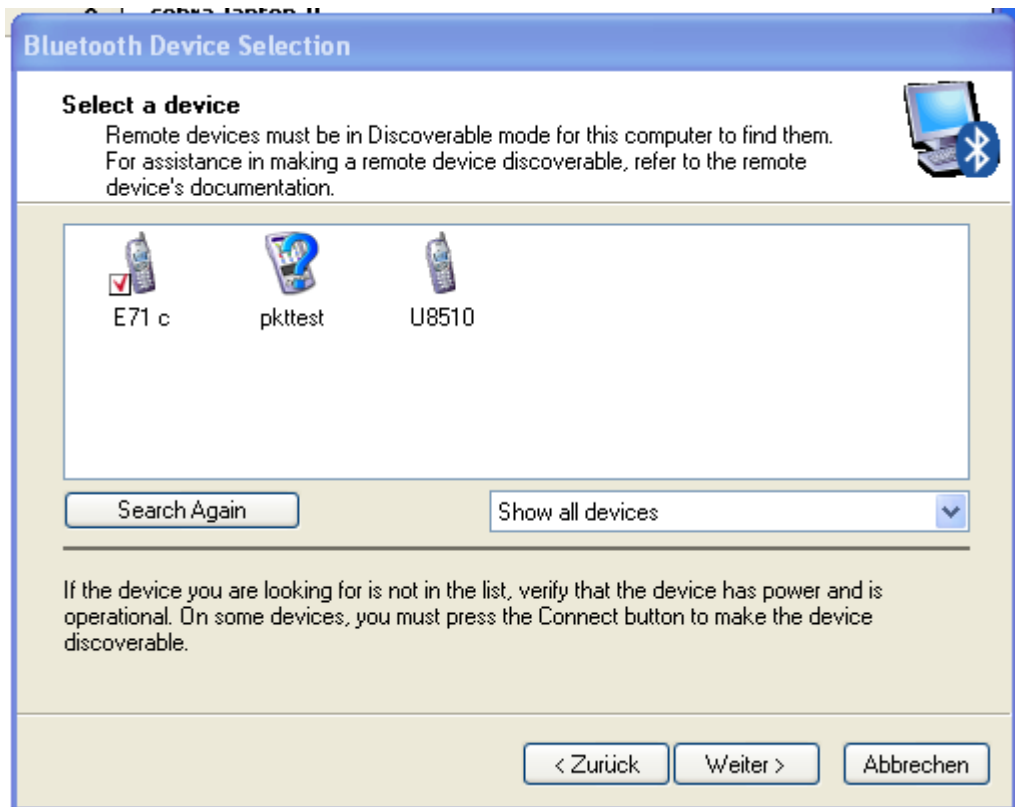
1. Bluetooth Wizard starten



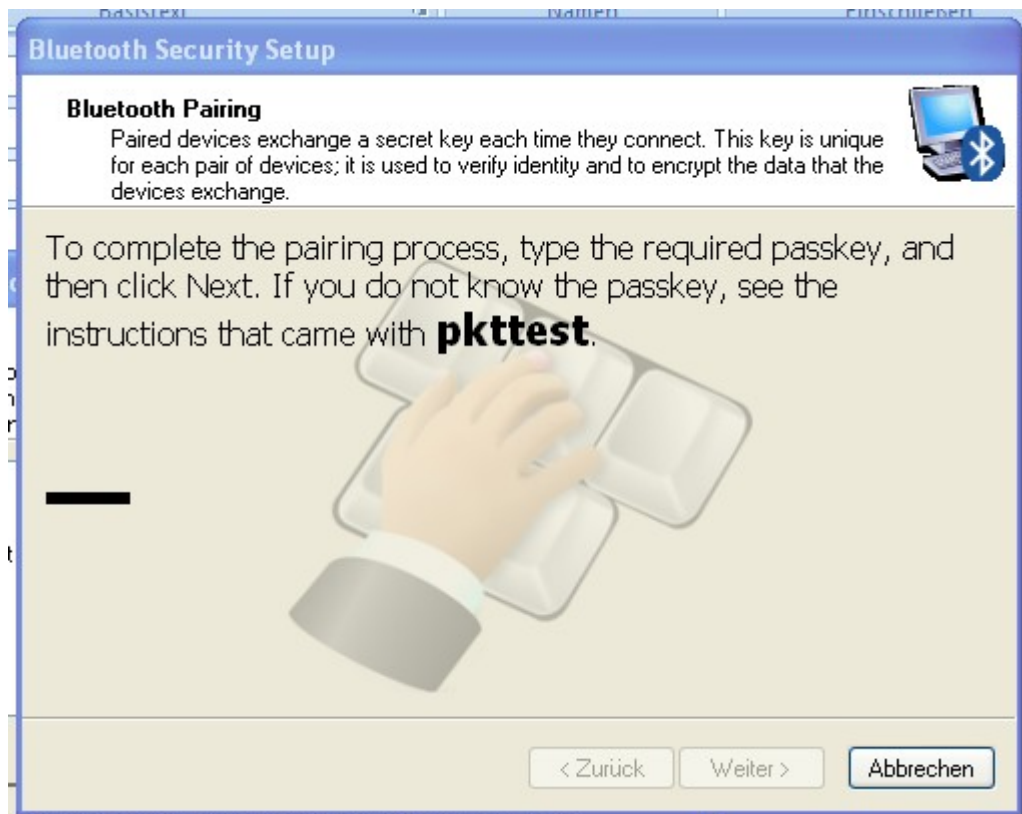
Aufbauanleitung portables Mikrokoptertool 3.9m (V17)

2. Bluetoothgeräte suchen

Wenn das Gerät PKT GNU-GPL (Im Beispiel pkctest) erscheint weiter klicken

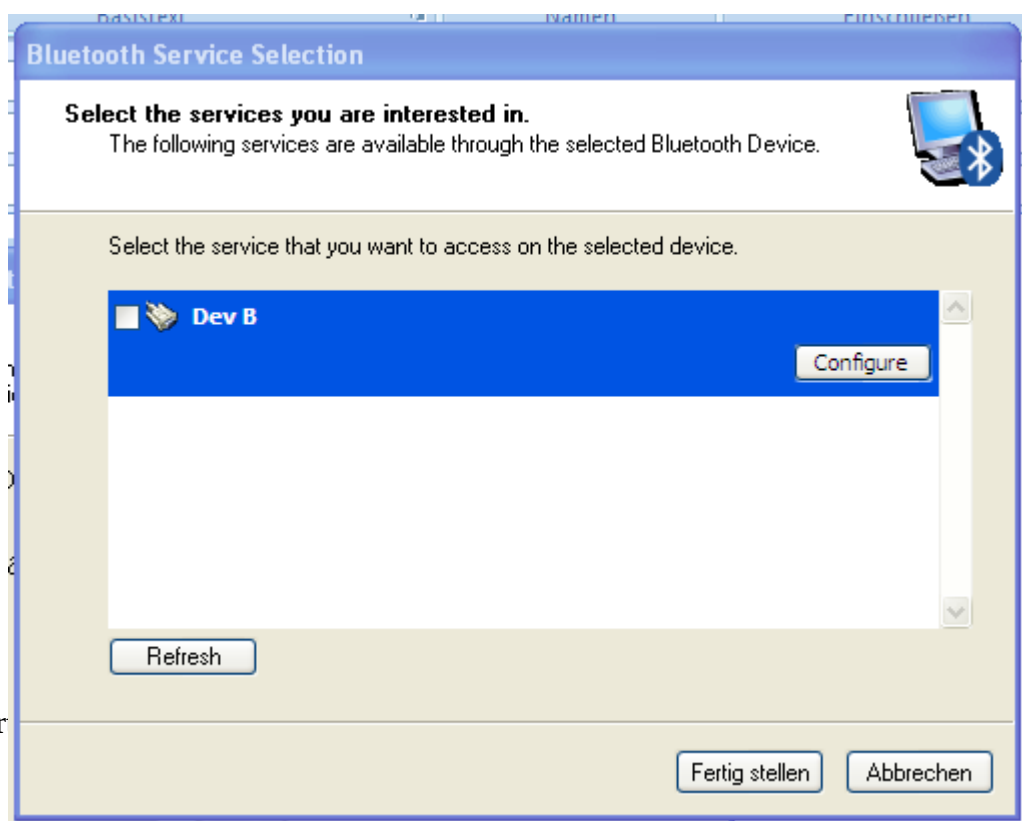


Aufbauanleitung portables Mikrokoptertool 3.9m (V17)



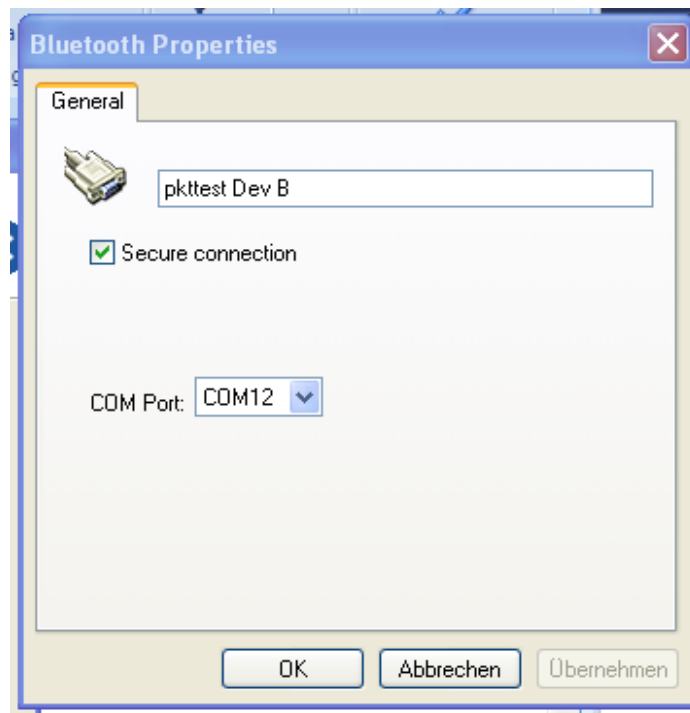
3. Pinnummer eingeben = 1234

4. Nach dem erfolgreichen Pairing öffnet sich ein Fenster, dort auf Konfigurieren klicken



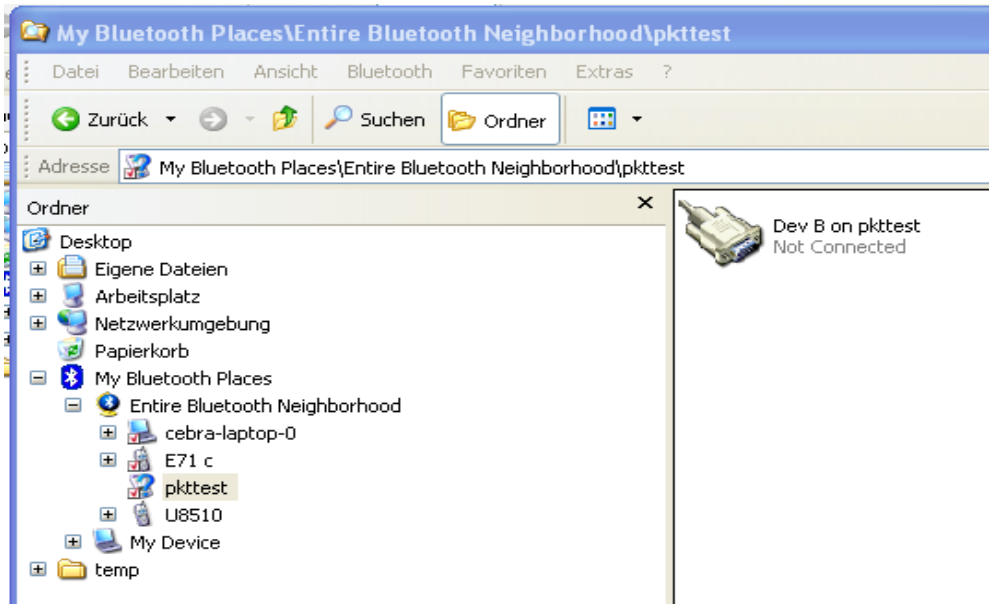
Aufbauanleitung portables Mikrokoptertool 3.9m (V17)

5. COM-Port wählen oder default übernehmen, fertig mit OK

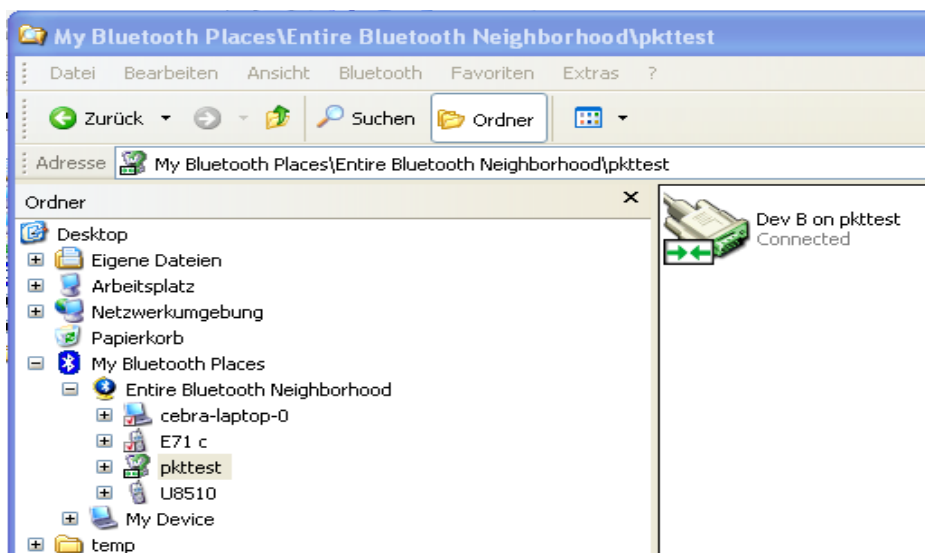


Aufbauanleitung portables Mikrokoptertool 3.9m (V17)

6. Danach erscheint in den Bluetooth Places das PKT mit dem Stecker als serielles Symbol

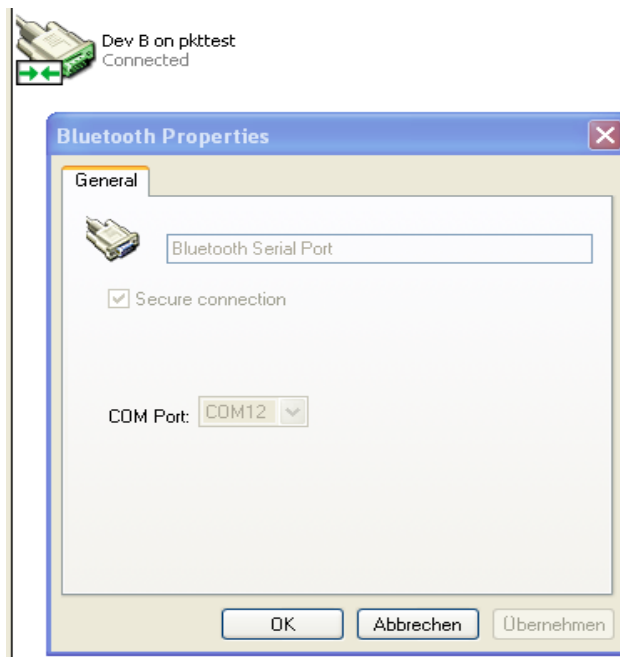


7. mit einem Doppelklick auf das Symbol wird die Verbindung zum PKT hergestellt.

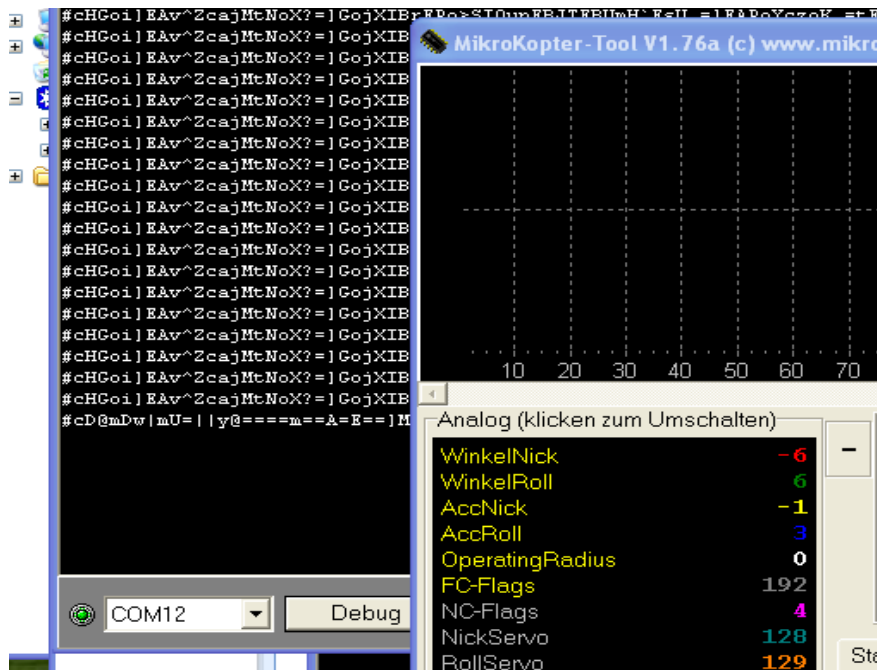


Aufbauanleitung portables Mikrokoertool 3.9m (V17)

Klickt man mit der rechten Maustaste auf Eigenschaften sieht man auch den verwendeten COM-Port



8. Mikrokoertool starten und den entsprechenden COM-Port einstellen.



Wenn das einmal so konfiguriert ist, braucht man die Bluetoothverbindung nicht mehr manuell starten. In dem Moment wo das Mikrokoertool beim Starten den gleichen COM-Port verwendet, wird die Verbindung zum PKT automatisch aufgebaut.

Aufbauanleitung portables Mikrokoptertool 3.9m (V17)

Funktionen der LED's

Led1: Bootlader aktiv
Led2: Bluetooth eingeschaltet
Led3: Bluetooth Data aktiv (blinkt 3 x beim booten von BTM222)
Led4: Bluetooth Link zum PC aktiv (blinkt 3 x beim booten von BTM222)
Led5: USB RxD
Led6: USB TxD
Led7: Lipo Ladeanzeige
Led8: alternativ, Lipo Ladeanzeige

FT232 USB-Chip konfigurieren

Zum Schluss muss noch der FT232RL USB-Chip konfiguriert werden. Dies ist erforderlich damit der USB-Chip dem PC mitteilt das er 500mA Strom benötigt. Dann kann man das PKT auch mit dem PC laden. Alternativ ist natürlich auch ein normales USB-Ladegerät möglich. Dieses sollte dann ebenfalls 500mA liefern um die Ladezeit zu verkürzen.

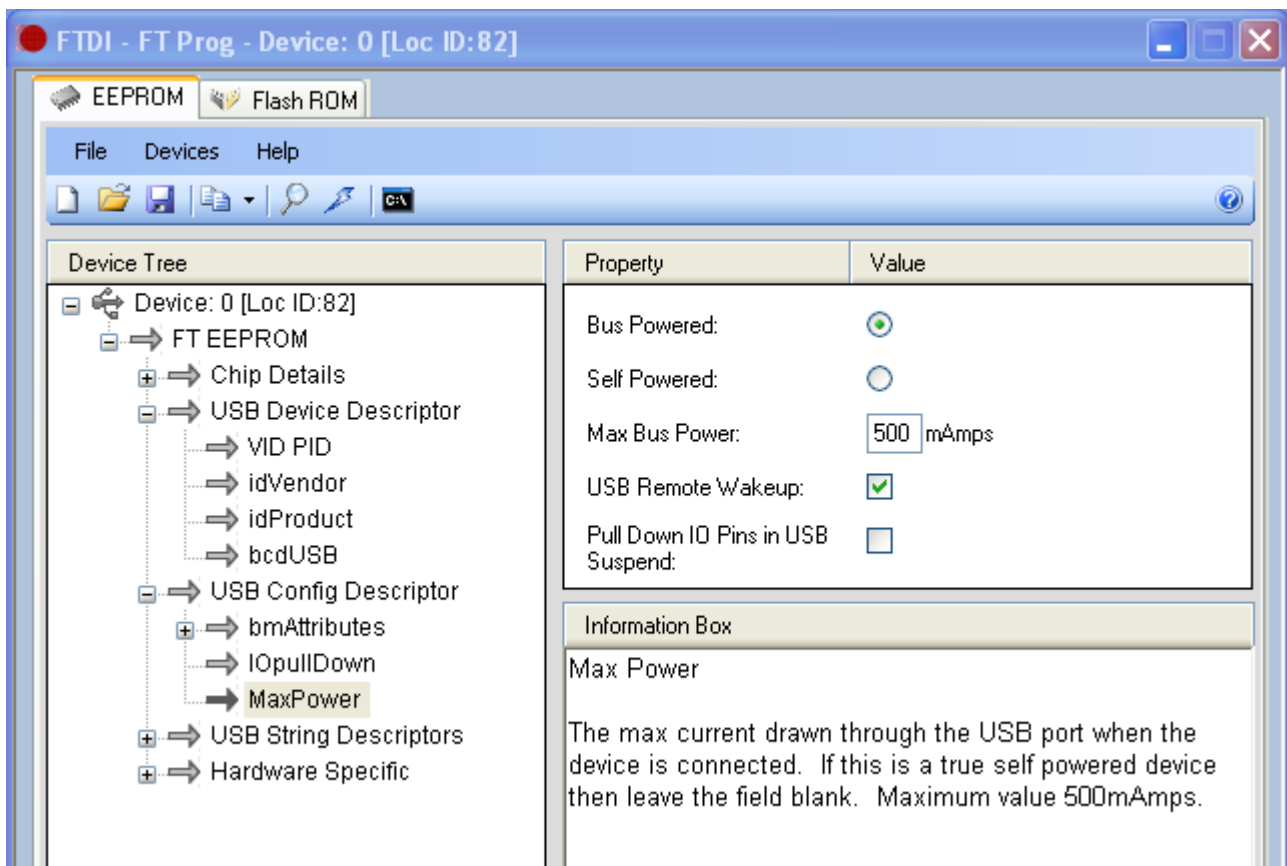
Um den FT232RL zu programmieren muss man sich von der Website des Herstellers ein Programm herunterladen.

Link: http://www.ftdichip.com/Support/Utilities.htm#FT_Prog

Hier lädt man sich das Programm FT_Progxxx herunter und installiert es auf dem PC. Bitte Hinweise und Readme's des Herstellers beachten.

Zum Konfigurieren verbindet man das PKT per USB mit dem PC und schaltet PKT ein. Dann FT_PROG starten und auf die Lupe klicken, dann muss das Device gefunden werden. In den Einstellungen MaxPower muss **Max Bus Power** auf 500mA eingestellt, siehe Screenshot:

Aufbauanleitung portables Mikrokoertool 3.9m (V17)



Alle Unterlagen als PDF befinden sich auch im Mikrokoertool SVN:

http://svn.mikrokoertool.de/listing.php?rename=Projects&path=%2FTransportables_Koertool%2Ftags%2FV3.x%2FHW_Koertool3_x%2F&#A06db779f1441cecff34195d9adf0c50e

Aufbauanleitung portables Mikrokoptertool 3.9m (V17)

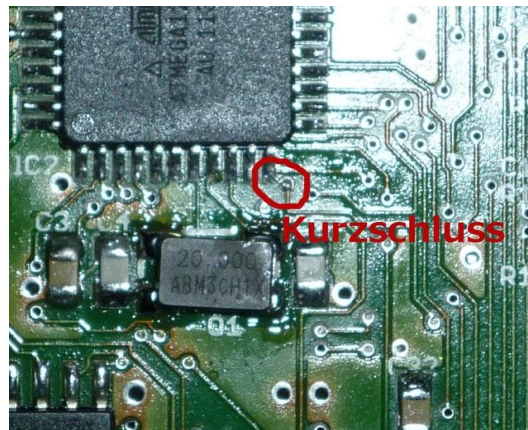
Tipps und Tricks

1. USB
Den USB Stecker erst stecken wenn PKT eingeschaltet ist, sonst könnte es passieren das durch das an/ausschalten mit gestecktem USB-Stecker der PC die USB Schnittstelle nicht mehr findet. Steckt man den USB bei eingeschaltetem PKT, erkennt der PC das USB-Gerät und es ist eine definierte Ausgangslage hergestellt.
2. nach dem Bootlader flashen
wenn der Bootlader neu geflasht ist, dann startet er nach dem flashen sofort in einer Schleife und die Displaybeleuchtung geht an. drückt man jetzt die rechte Taste schaltet sich LED1 ein und er wartet auf das neue Programm. Kommt nichts über USB, schaltet er sich PKT nach ca.30Sek. aus und man muss es wieder mit der linken Taste + rechten Taste einschalten bis LED1(rot) leuchtet, um den Flashvorgang für das Programm starten.
3. FC Software muss zur Zeit die 0.86 sein, andere FC Software wird zur Zeit nicht unterstützt
4. Zum isolieren der Module eignet sich die abgezogene Displayfolie hervorragend
5. Die Lade-LED kann auch leuchten wenn kein USB-Kabel gesteckt ist. Das passiert immer wenn der Akku eine zu niedrige Spannung hat.
6. USB Buchse einlöten
Die USB Buchse ist ziemlich ekelig wenn beim Löten ein Kurzschluss zwischen den Beinchen entsteht, den kriegt man so gut wie nicht weg, ohne sie wieder komplett auszulöten. Das gilt auch für ne Pastenschablone. Bei mir hat es sich bewährt, die 5 Pin's auf der Leiterplatte zu verzinnen und die Pin's der Buchse mit Flussmittel zu bestreichen.
Dann Buchse mit Pinzette einfädeln, damit auch runterdrücken und mit feiner Lötspitze Pin für Pin verlöten, ohne Zugabe von weiterem Lötzinn. Danach dann die vier Ecken verlöten.
Alternative([quadflyer8](#)):falls es aber doch mal eng wird, und mehrere Pins ne Lötbrücke haben sollten, ist Entlötsauglitze das Mittel der Wahl.
Die Litze etwas zusammenschieben, damit sie aufgefächert und breiter wird, dann die Litze über die abzusaugende Stelle und mit dem LötKolben auf die Litze draufhalten. Das saugt zuverlässig ab, speziell auch beim FT232...
7. Akku
Akkus vom iPod, (Reichelt)AKKU IPHONE 3G :: 1600mAh, Li-Pol, für iPhone 3.Generation passen ins Gehäuse, da kann man sich im Prinzip aussuchen was einem gefällt. Bitte auch im Forumthread einfach mal nachschauen oder fragen, da gibt's immer Tipps zu solchen Themen.

Aufbauanleitung portables Mikrokoertool 3.9m (V17)

Fehler und Ursachen

1. Flashen über USB geht nicht. Grund: D3 ist bestückt, auslöten!!
2. Flashen über USB geht nicht. Grund: Fusebits nicht programmiert oder falsch. Bei copy&paste aus der PDF darauf achten das alles was kopiert wurde auch in der Kommandozeile steht, wegen dem Zeilenumbruch kann das schiefgehen.
3. Flashen über USB geht nicht. Grund: Quarz nicht richtig verlötet, nachlöten.
4. Flashen über USB geht nicht. Grund: Lötbrücke zwischen Durchkontaktierung und Atmega-Pin



5. BTM222-Led2 blinkt nicht. Grund: Lötbrücke zwischen BTM222 Pin und Durchkontaktierung.



6. PKT lässt sich nur mit gestecktem USB-Kabel einschalten
Anschluss am Akku prüfen, die Akkus haben meistens 3 Kabel, wovon eins als Messanschluss dient. Dieser Anschluss darf nicht verwendet werden

Aufbauanleitung portables Mikrokoertool 3.9m (V17)

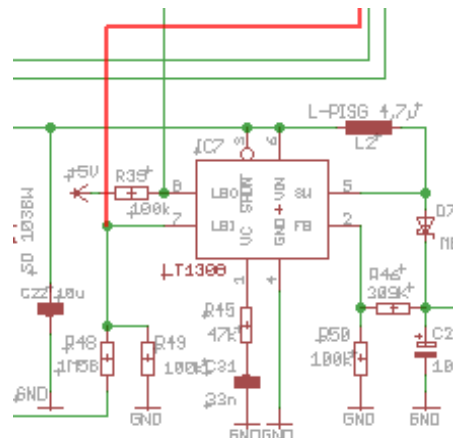
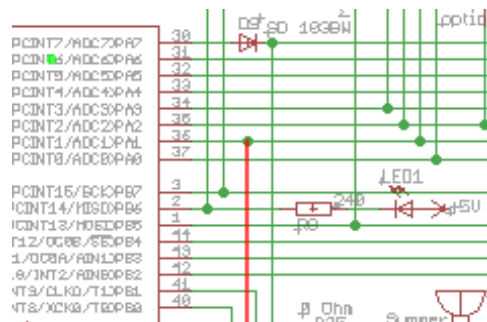
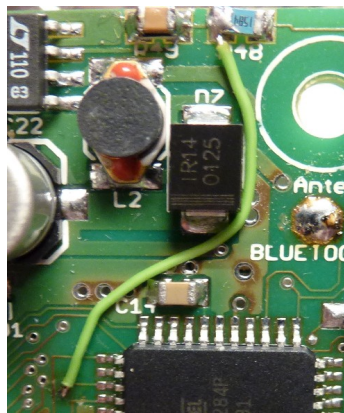
Änderungen

Patch 1: Lipo Spannungsüberwachung

Für die Lipospannungsüberwachung muss eine zusätzliche Drahtbrücke eingelötet werden.

Die Drahtbrücke führt von R48/R49 zum Pin 36 des Atmega1284. Man kann den Draht direkt an den Pin löten oder wie auf dem Bild zu sehen an die Durchkontaktierung der Leiterbahn die zu Pin 36 führt. Pin3 von JP1 ist ebenfalls möglich, allerdings sollte der Draht so kurz wie möglich sein.

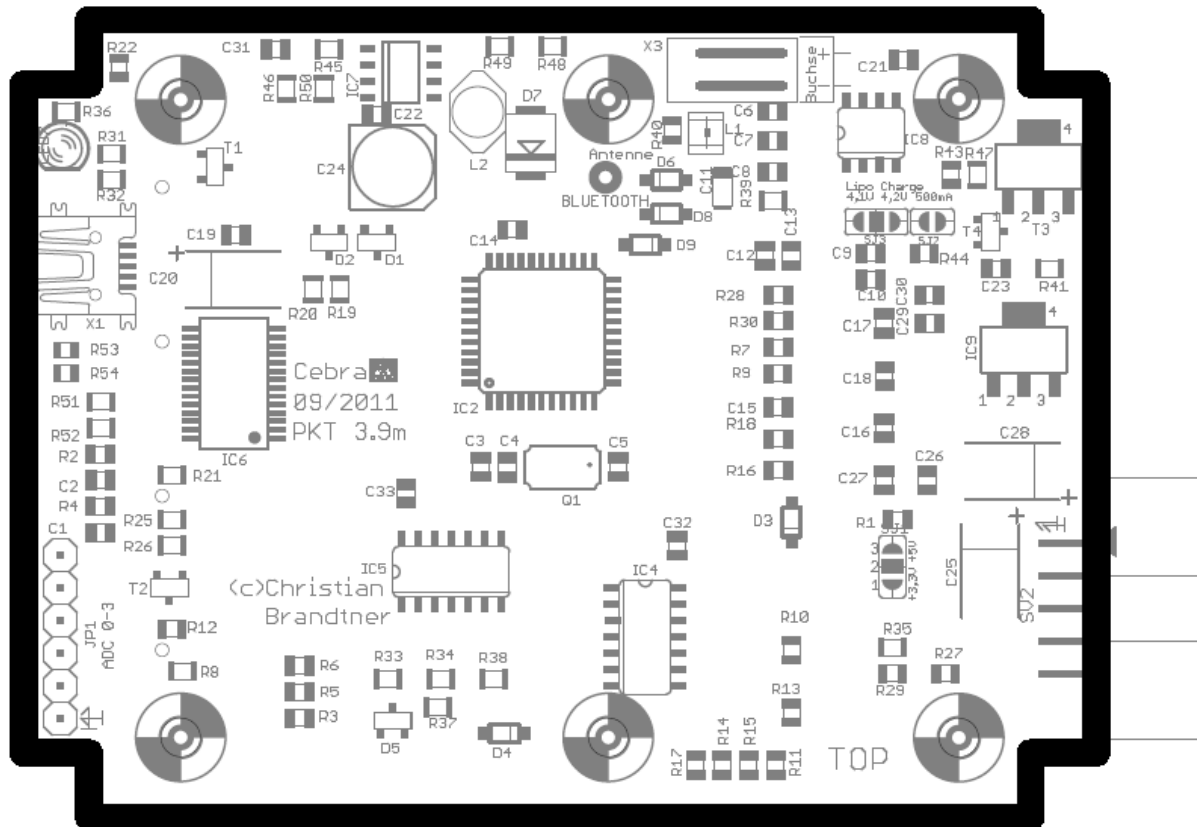
Die Spannungsüberwachung wird ab Software 3.5.7 unterstützt, ältere Software läuft ebenfalls noch, nur die Anzeige der Lipospannung funktioniert natürlich nicht.



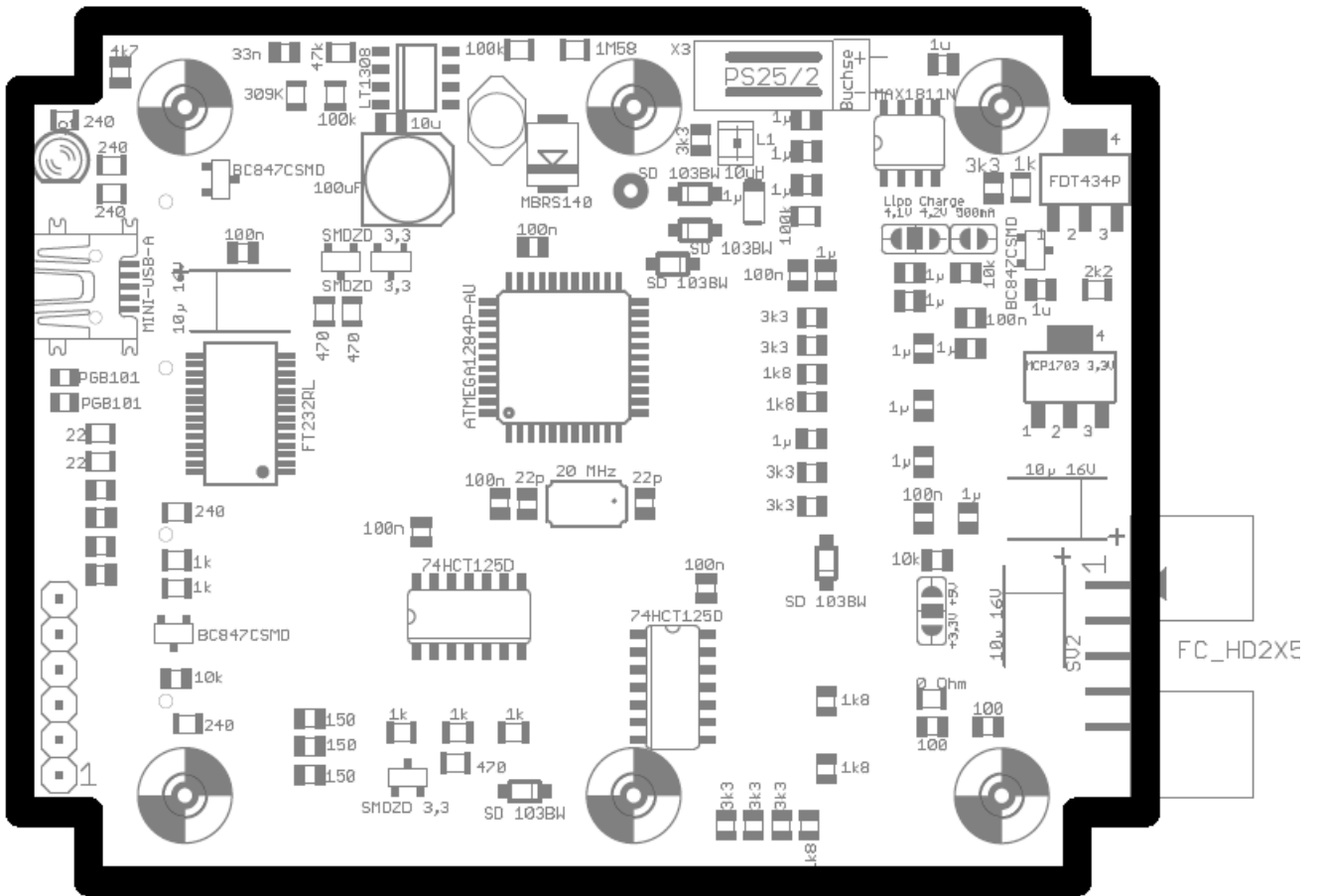
Aufbauanleitung portables Mikrokoptertool 3.9m (V17)

Bestückungsplan

Topseite

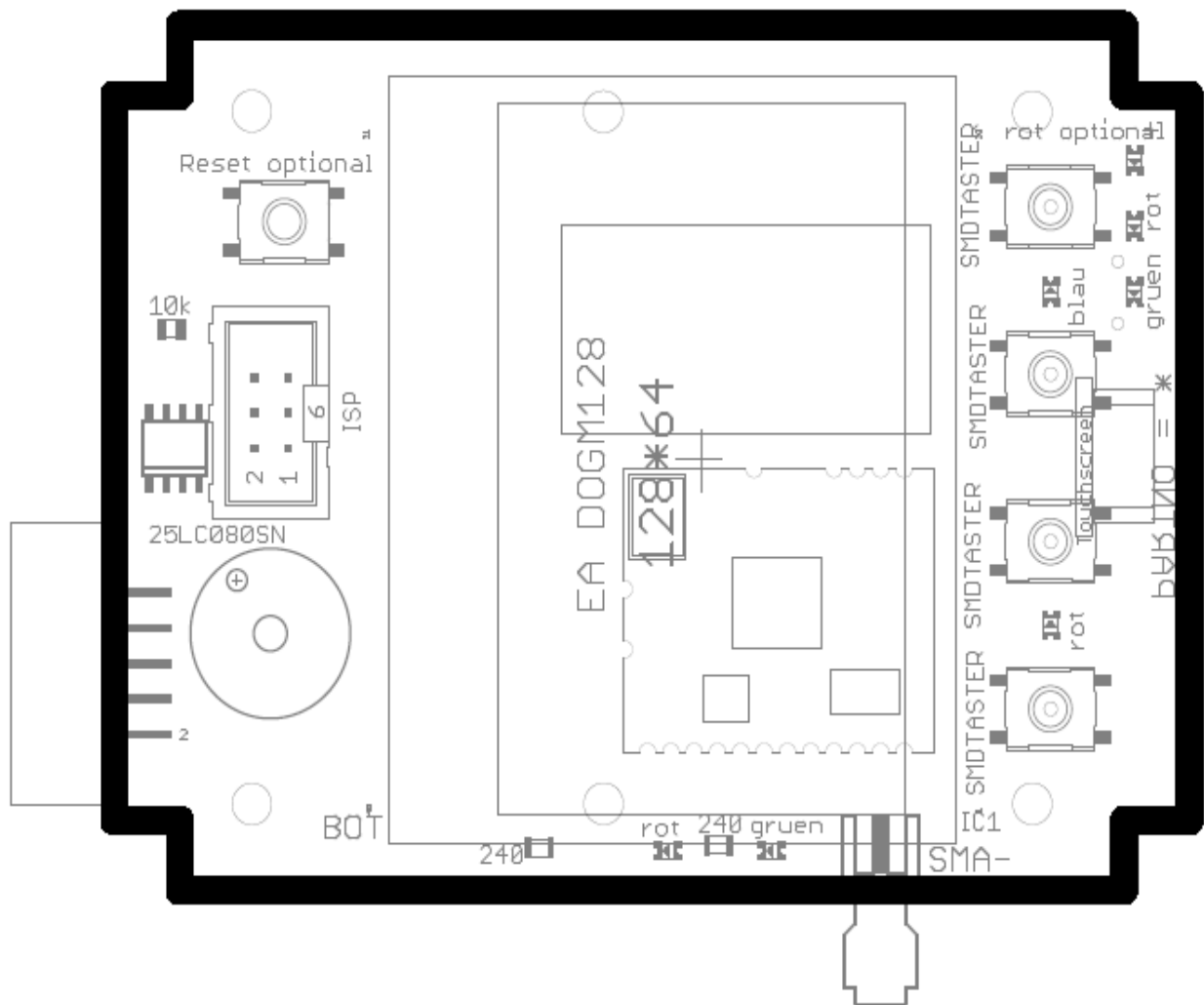


Aufbauanleitung portables Mikrokoertool 3.9m (V17)

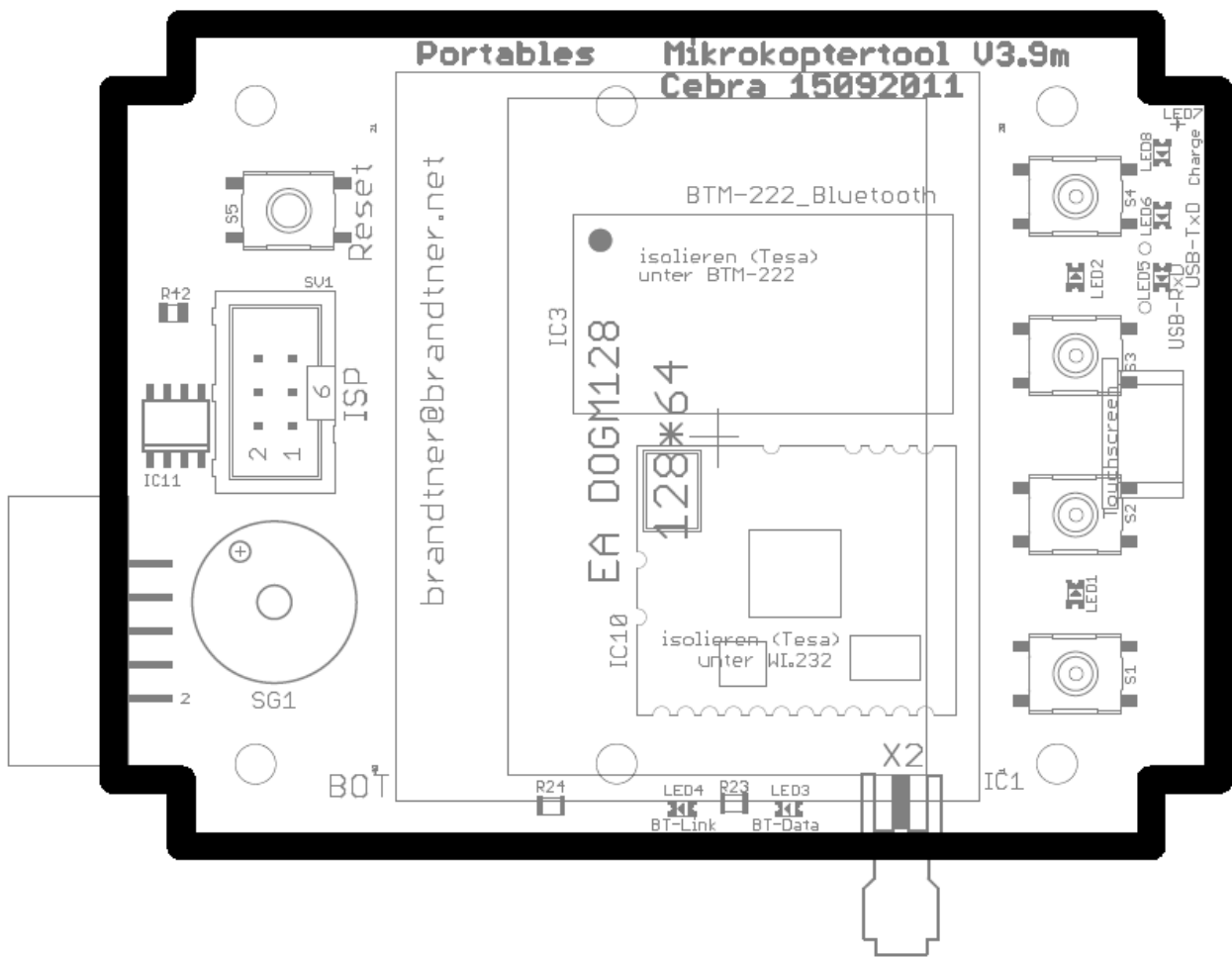


Aufbauanleitung portables Mikrokoptertool 3.9m (V17)

Bottomseite



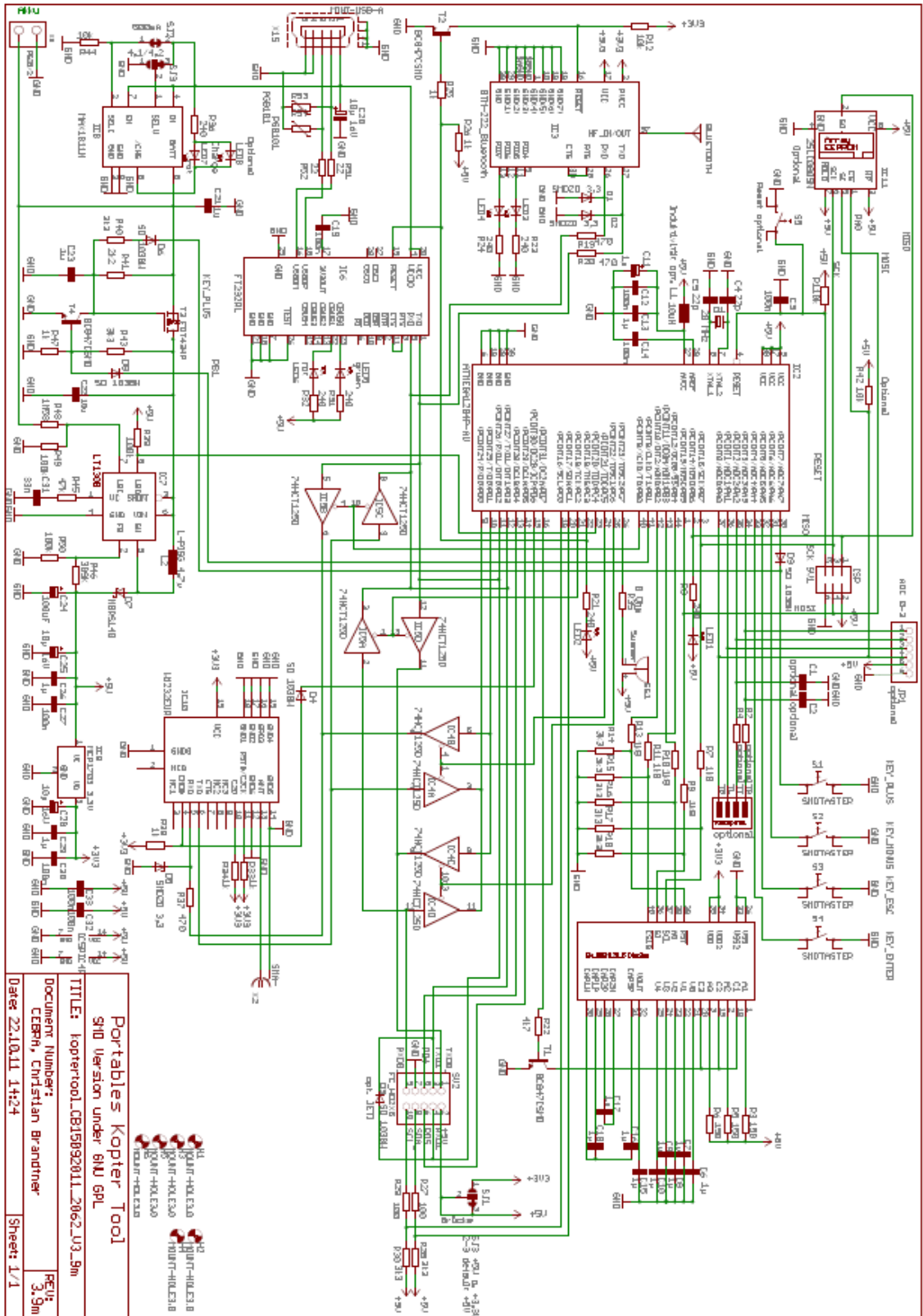
Aufbauanleitung portables Mikrokoptertool 3.9m (V17)



Aufbauanleitung portables Mikrooptertool 3.9m (V17)

Schaltung

Hochauflösende Schaltung und Bestückungspläne liegt auch im SVN als PDF



Aufbauanleitung portables Mikroskopertool 3.9m (V17)

Tips für Gehäuse

Verlängerung für die SMD-LED's mit 1mm Kunststoff LWL, hatte ich hier noch rumfliegen.

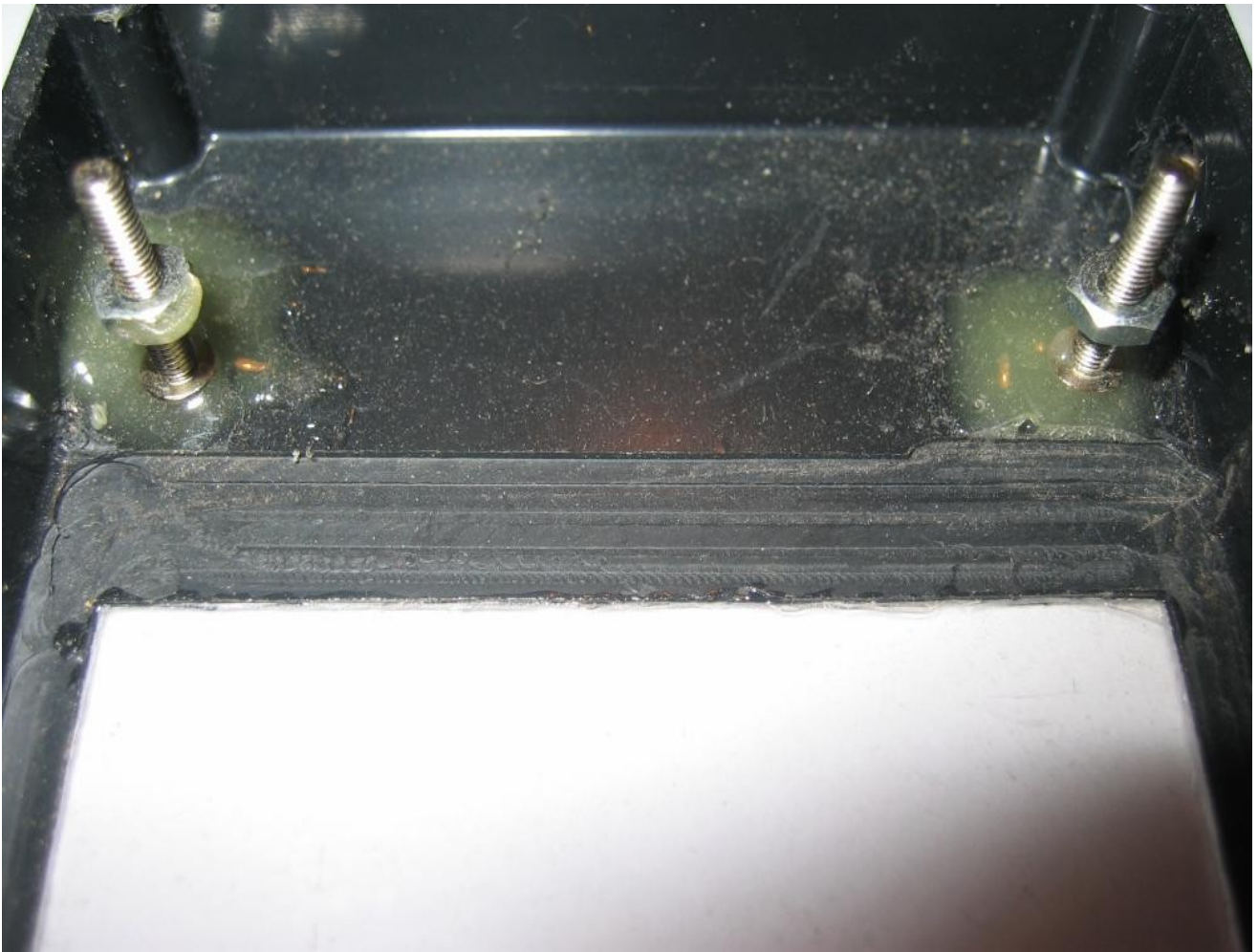


Aufbauanleitung portables Mikrokoptertool 3.9m (V17)



Aussparung für Display mit Fräser im Bohrstander damit das Display näher an den Rand des Gehäuses kommt:

Aufbauanleitung portables Mikrokoptertool 3.9m (V17)



Hier kann man auch eine Alternative Befestigung für die Leiterplatte erkennen, wenn man das so macht befinden sich die Gehäuseschrauben auf der Rückseite und die Frontansicht ist ohne Schrauben.

Hat auch noch einen anderen Grund, ich habe einen IPOD Touch LIPO verwendet, der ist etwas zu breit und passt nicht zwischen die im Gehäuse eingespritzten Befestigungspunkte für die Leiterplatte. Diese habe ich abgeknipst und so passt der LIPO perfekt ins Gehäuse.

Wer möchte kann sich auch noch eine Frontscheibe ins Gehäuse kleben, ich hab zum Testen ein eine CD-Hülle zerlegt, passend ausgeschnitten und eingeklebt. Kann man auf dem Bild vielleicht gerade so erkennen.

Alle Bilder sind von meinen Mustern und passen nicht mehr genau zu der neuen Hardware

Alternative:

Megaburli kann passende Gehäuse fräsen, bitte Kontaktaufnahme zu ihm übers Forum

Aufbauanleitung portables Mikrooptertool 3.9m (V17)

		Portables Mikrooptertool 3.9m			08.09.11	
Bausatz	Anzahl	Information/Beschrift.	Value	Parts	Device	
x	1		1584 blau	1M58	R48	Widerstand SMD 0805
x	6		1001	1k	R25, R26, R33, R34, R38, R47	Widerstand SMD 0805
x	1		2201	2k2	R41	Widerstand SMD 0805
x	2		22R0	22	R51, R52	Widerstand SMD 0805
x	1		4702	47k	R45	Widerstand SMD 0805
x	3		1003	100k	R39, R49, R50	Widerstand SMD 0805
x	7		2400	240	R8, R21, R23, R24, R31, R32, R36	Widerstand SMD 0805
x	1		3093	309K	R46	Widerstand SMD 0805
x	3		4700	470	R19, R20, R37	Widerstand SMD 0805
x	5		1801	1k8	R7, R9, R10, R11, R13	Widerstand SMD 0805
x	9		3301	3k3	R14, R15, R16, R17, R18, R28, R30, R40, R43	Widerstand SMD 0805
x	1		4701	4k7	R22	Widerstand SMD 0805
x	3		1002	10k	R1, R12, R42, R44	Widerstand SMD 0805
x	2		1000	100	R27, R29	Widerstand SMD 0805
x	3		1500	150	R3, R5, R6	Widerstand SMD 0805
x	2		Grosse 0603 grün	PGB101	R53, R54	VARISTORC0805
x	14		transparent	1µ	C6, C7, C8, C9, C10, C13, C15, C16, C17, C18, C21, C23, C26, C29	KerKo SMD 0805
x	2		beschriftet	22p	C4, C5	KerKo SMD 0805
x	1		Weiss, unbeschriftet	33n	C31	KerKo SMD 0805
x	8		Weiss, unbeschriftet	100n	C3, C12, C14, C19, C27, C30, C32, C33	KerKo SMD 0805
x	1		transparent, unbeschr.	10µ	C22	KerKo SMD 0805

Aufbauanleitung portables Mikrokoptertool 3.9m (V17)

Tab mit Bild

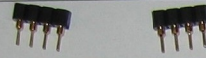


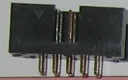
x	1		100CFK	100µF	C24	Eiko Low ESR 53CLV-0605
x	3		10 25V	10µ 16V	C20, C25, C28	Eiko-CT7343
x	1		A6E, transparent	1µ	C11	Eiko SMCA
x	1			20 MHz	Q1	CRYSTALCTS406
x	1			L-PI5G 4,7µH	L2	L-EUPISG, Pulse P0770.472T
x	1		100	10µH	L1	LQH3C, FASTRON 1008AS-100K
x	4		W1	SD 103BW	D3, D4, D6, D8, D9	DIODE-SOD123
x	3		Z14, 3 Pins	SMDZD 3,3	D1, D2, D5	ZENER-DIODESOT23
x	1		TR14	MBRS140	D7	SCHOTTKY-DIODESMD
x	1			blau	LED2	LEDCHIPLED_0805
x	2			gruen	LED3, LED5	LEDCHIPLED_0805
x	3			rot	LED1, LED4, LED6, LED8	LEDCHIPLED_0805
x	1			rot	LED7	3mm LED
x	3		1Gt	BC847CSMD	T1, T2, T4	BC847CSMD
x	1			FDT434P	T3	FDT434P
x	2			74HCT125D	IC4, IC5	74HCT125D
x	1			FT232RL	IC6	FT232RL
x	1			LT1308	IC7	LT1308
x	1			MAX1811N	IC8	MAX1811N
x	1			MCP1703 3,3V	IC9	MCP1703DB
x	1			Atmega1284P-AU	IC2	Atmega1284P-AU

Aufbauanleitung portables Mikrokoptertool 3.9m (V17)

Tab mit Bild

1		IC1-LED	Displaybeleuchtung	EA LED55X46
1		EADOGM128	IC1	EA_DOG-M_DISPLAY
1		BTM-222_Bluetooth	IC3	BTM-222
1		WI232EUR	IC10	WI232EUR2
x		MINI-USB-SHIELD-UX60-MIX1		MINI-USB-A
x		SMA-	X2	SMA- Buchse
x		PS25/2	X3	PS25/2 Reichelt
x		SMDTASTER	S1, S2, S3, S4	SMDTASTER
x		20 pol Buchsenleiste		Präzisionsbuchsenleiste RM2,54mm

Tab mit Bild

x		3 pol Buchsenleiste		3mm hoch
1		31mm Draht	BT-ANT1	ANTENNA Optional
x		5V Summer	SG1	F/TMB
x		FC_HD2X5	SV2	2x5 Pol Pinheader
1		ISP	SV1	6 Pol Pinheader
1		Gehäuse		Strapubox 2062
x		Lederplatte		
1		Lipo Akku 1S		z.B. AKKU IPOD TOUCH