

Aufbauanleitung portables Mikrokoptertool 3.9m

Als erstes müssen die Bauteile sortiert werden. Teilweise sind sie beschriftet und die anderen kann man mengenmässig zuordnen. Ich setze einmal voraus das Widerstände von Kondensatoren oder LED unterschieden werden können. In der Teileliste sind die typischen Merkmale der Bauteile vermerkt um sie leichter identifizieren zu können. Bei z.B. bei den LED's gibt es nur die Unterscheidung nach der Menge, bei anderen Bauteilen erkannt man an der Form.

Stückliste:

| im Bausatz | Anzahl | Information/Beschrift. | Value | Parts | Device |
|------------|--------|------------------------|-------------------------|---|----------------------------------|
| x | 1 | 1584 blau | 1M58 | R48 | Widerstand SMD 0805 |
| x | 6 | 1001 | 1k | R25, R26, R33, R34, R38, R47 | Widerstand SMD 0805 |
| x | 1 | 2201 | 2k2 | R41 | Widerstand SMD 0805 |
| x | 2 | 22R0 | 22 | R51, R52 | Widerstand SMD 0805 |
| x | 1 | 4702 | 47k | R45 | Widerstand SMD 0805 |
| x | 3 | 1003 | 100k | R39, R49, R50 | Widerstand SMD 0805 |
| x | 7 | 2400 | 240 | R8, R21, R23, R24, R31, R32, R36 | Widerstand SMD 0805 |
| x | 1 | 3093 | 309K | R46 | Widerstand SMD 0805 |
| x | 3 | 4700 | 470 | R19, R20, R37 | Widerstand SMD 0805 |
| x | 5 | 1801 | 1k8 | R7, R9, R10, R11, R13 | Widerstand SMD 0805 |
| x | 9 | 3301 | 3k3 | R14, R15, R16, R17, R18, R28, R30, R40, R43 | Widerstand SMD 0805 |
| x | 1 | 4701 | 4k7 | R22 | Widerstand SMD 0805 |
| x | 3 | 1002 | 10k | R1, R12, R42, R44 | Widerstand SMD 0805 |
| x | 2 | 1000 | 100 | R27, R29 | Widerstand SMD 0805 |
| x | 3 | 1500 | 150 | R3, R5, R6 | Widerstand SMD 0805 |
| x | 2 | Grösse 0603 grün | PGB101 | R53, R54 | VARISTORCN0805 |
| x | 14 | transparent | 1µ | C6, C7, C8, C9, C10, C13, C15, C16, C17, C18,C21,C23,C26, C29 | KerKo SMD 0805 |
| x | 2 | beschriftet | 22p | C4, C5 | KerKo SMD 0805 |
| x | 1 | Weiss, unbeschriftet | 33n | C31 | KerKo SMD 0805 |
| x | 8 | Weiss, unbeschriftet | 100n | C3, C12, C14, C19, C27, C30, C32, C33 | KerKo SMD 0805 |
| x | 1 | transparent, unbeschr. | 10µ | C22 | KerKo SMD 0805 |
| x | 1 | 100CFK | 100µF | C24 | Elko Low ESR 53CLV-0605 |
| x | 3 | 10 25V | 10µ 16V | C20, C25, C28 | Elko-CT7343 |
| x | 1 | A6E, transparent | 1µ | C11 | Elko SMCA |
| x | 1 | | 20 MHz | Q1 | CRYSTALCTS406 |
| x | 1 | | L-PISG 4,7µH | L2 | L-EUPISG, Pulse P0770.472T |
| x | 1 | 100 | 10µH | L1 | LQH3C, FASTERON 1008AS-100K |
| x | 4 | W1 | SD 103BW | D3, D4, D6, D8, D9 | DIODE-SOD123 |
| x | 3 | Z14, 3 Pins | SMDZD 3,3 | D1, D2, D5 | ZENER-DIODESOT23 |
| x | 1 | TR14 | MBRS140 | D7 | SCHOTTKY-DIODESMD |
| x | 1 | | blau | LED2 | LEDCHIPLED_0805 |
| x | 2 | | gruen | LED3, LED5 | LEDCHIPLED_0805 |
| x | 4 | | rot | LED1, LED4, LED6, LED8 | LEDCHIPLED_0805 |
| x | 1 | | rot | LED7 | 3mm LED |
| x | 3 | 1Gt | BC847CSMD | T1, T2, T4 | BC847CSMD |
| x | 1 | | FDT434P | T3 | FDT434P |
| x | 2 | | 74HCT125D | IC4, IC5 | 74HCT125D |
| x | 1 | | FT232RL | IC6 | FT232RL |
| x | 1 | | LT1308 | IC7 | LT1308 |
| x | 1 | | MAX1811N | IC8 | MAX1811N |
| x | 1 | | MCP1703 3,3V | IC9 | MCP1703DB |
| x | 1 | | Atmega1284P-AU | IC2 | Atmega1284P-AU |
| wahlweise | 1 | | IC1-LED | Displaybeleuchtung | EA LED55X46 |
| wahlweise | 1 | | EADOGM128 | IC1 | EA_DOG-M_DISPLAY |
| wahlweise | 1 | | BTM-222_Bluetooth | IC3 | BTM-222 |
| wahlweise | 1 | | WI232EUR | IC10 | WI232EUR2 |
| x | 1 | | MINI-USB-SHIELD-UX60-MB | X1 | MINI-USB-A |
| x | 1 | | SMA- | X2 | SMA- Buchse |
| x | 1 | | PS25/2 | X3 | PS25/2 Reichelt |
| x | 4 | | SMDTASTER | S1, S2, S3, S4 | SMDTASTER |
| x | 1 | | 20 pol Buchsenleiste | | Präzisionsbuchsenleiste RM2,54mm |
| x | 2 | | 3 pol Buchsenleiste | | 3mm hoch |
| x | 1 | | 31mm Draht | BT-ANT1 | ANTENNA Optional |
| x | 1 | | 5V Summer | SG1 | F/TMB |
| x | 1 | | FC_HD2X5 | SV2 | 2x5 Pol Pinheader |
| x | 1 | | ISP | SV1 | 6 Pol Pinheader |
| x | 1 | | Gehäuse | | Strapubox 2062 |
| x | 1 | | Leiterplatte | | |
| x | 1 | | Lipo Akku 1S | | z.B. AKKU IPOD TOUCH |

Achtung R35 ist 0 Ohm, d.h. eine Lötbrücke.

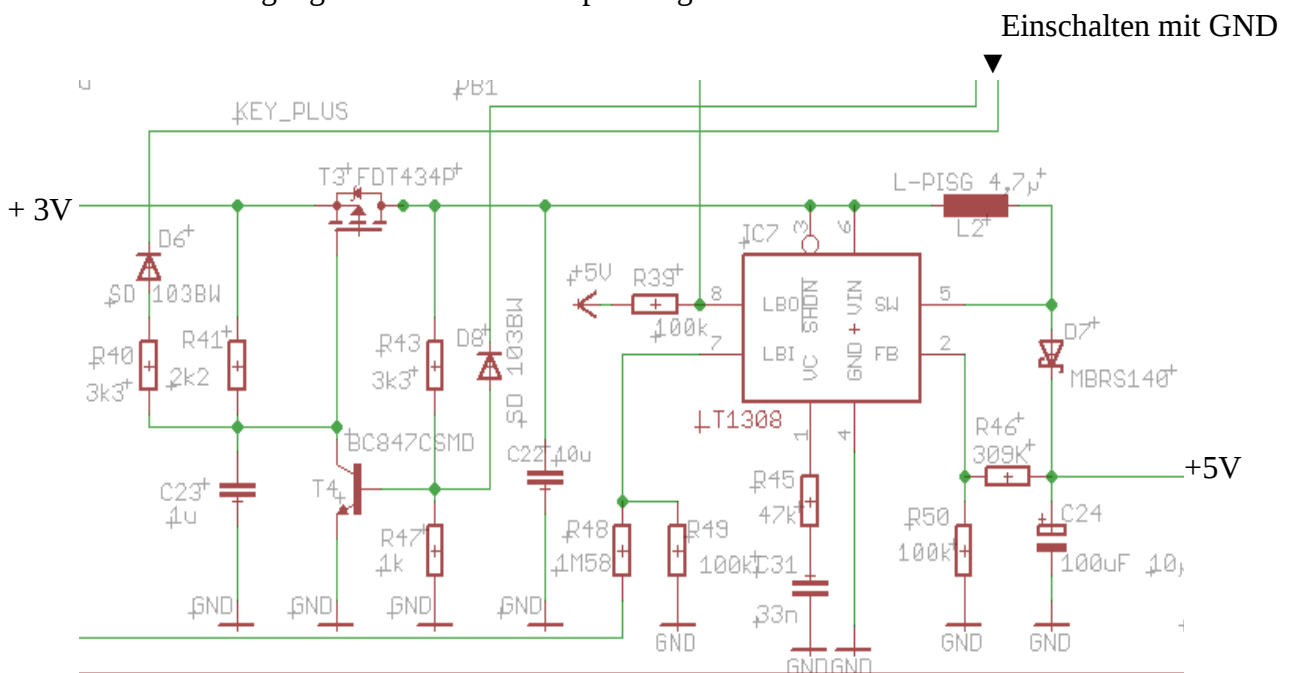
Im Bausatz nicht enthalten ist die Bluetoothantenne,ISP Stecker, Gehäuse, LIPO.

Die rot markierten Bauteile sind optional und werden nicht bestückt.

In der Leiterplatte befinden sich mittig unter den Tasten Löcher, diese kann man als Bohrhilfe für die Tastenlöcher im Gehäuse verwenden.

Die Bestückung der Leiterplatte sollte schrittweise erfolgen.

1. Stromversorgungsteil +5V mit dem Spannungswandler



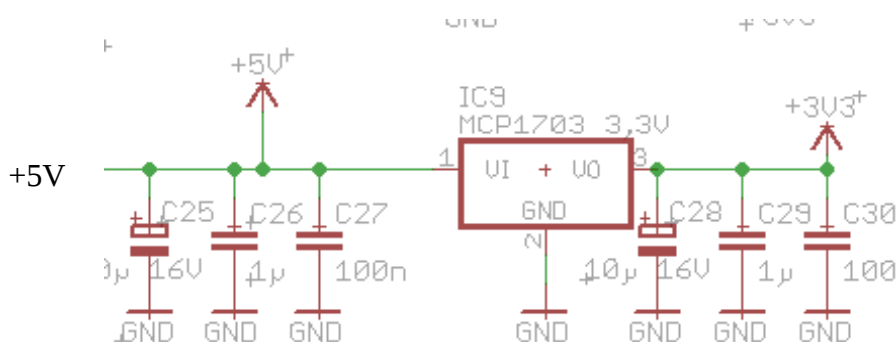
Zum Prüfen keinesfalls den Lipo verwenden, sollte irgendwas falsch bestückt sein oder ein Kurzschluss vorhanden sein, dann qualmt es.

Entweder ein Netzteil mit Strombegrenzung auf 3V 200mA eingestellt verwenden oder notfalls zwei AA Batterien hintereinandergeschaltet mit einem Vorwiderstand 200Ohm.

Also 3V Spannung an +3V und GND anschliessen, Messgerät an den Ausgang +5V und GND und dann an die Kathode von D6 GND anschliessen, alternativ kann man auch den Taster S1 provisorisch mit den beiden Pins die zum Display zeigen auflöten und diesen verwenden, das ist der Einschalttaster. Die Spannung bleibt nur eingeschaltet solange GND an D6 oder S1 gedrückt ist.

Wenn 5V zu messen sind ist der Teil fertig.

2. 3,3V Stromversorgung mit Spannungsregler



Nach dem Bestücken dieses Teils Messgerät an SJ1 Pin 1 anlegen und Spannung (siehe oben) einschalten.

Alternativ kann man auch an dem Displaypin 34 die 3,3V messen.

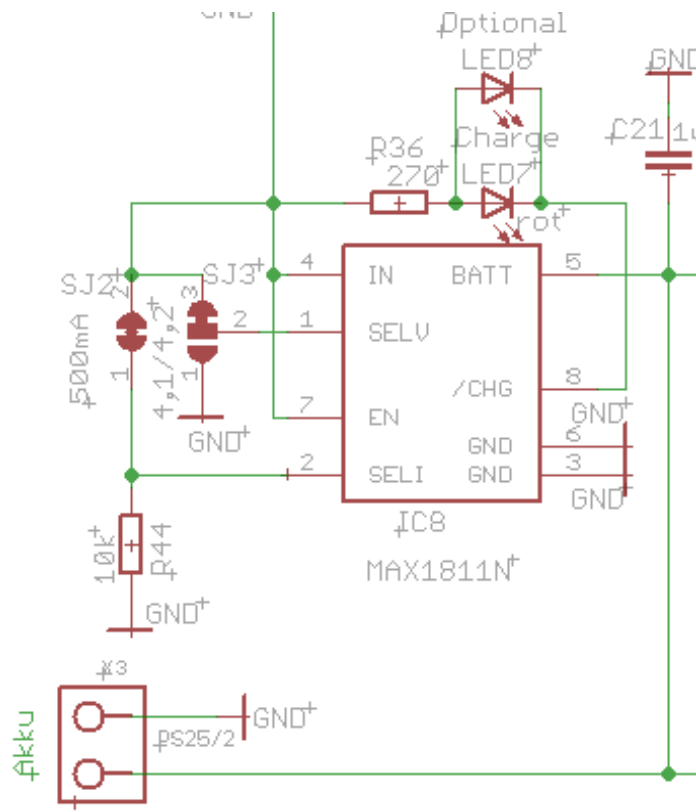
3. Lipoladeregler

Nun wird noch der Lipo Laderegler bestückt. Hier sind noch die Lötjumper SJ2 und SJ3 zu beachten. Je nach verwendetem Akku müssen hier die richtigen Verbindungen hergestellt werden.

Die Zellenendspannung kann hier auf 4,1 oder 4,2 eingestellt werden und der Ladestrom auf 100mA (ohne Brücke) und 500mA (mit Brücke). Damit PKT auch vom PC über USB mit 500mA geladen werden kann, wird später noch beschrieben wie der FT232 so programmiert wird, das er dem PC-USB mitteilt das USB 500mA benötigt. Das funktioniert aber nur wenn PKT im USB-Modus läuft und nicht im Bluetooth Modus.

Default ist die Brücke 4,2V für LIPO und 500mA Ladestrom

Bitte auch das Datenblatt zum Max1811N beachten wenn es um die Auswahl des 1S-Akkus geht.



Auszug aus MAX1811 Datenblatt:

General Description

The MAX1811 is a single-cell lithium-ion (Li+) battery charger that can be powered directly from a USB port* or from an external supply up to 6.5V. It has a 0.5% overall battery regulation voltage accuracy to allow maximum utilization of the battery capacity.

The charger uses an internal FET to deliver up to 500mA charging current to the battery. The device can be configured for either a 4.1V or 4.2V battery, using the SELV input. The SELV input sets the charge current to either 100mA or 500mA. An open-drain output (CHG) indicates charge status.

The MAX1811 has preconditioning that soft-starts a near-dead battery cell before charging. Other safety features include continuous monitoring of voltage and current and initial checking for fault conditions before charging.

The MAX1811 is available in a small 1.4W thermally enhanced 8-pin SO package.

Features

- ◆ Charges Single-Cell Li+ Batteries Directly from USB Port
- ◆ 0.5% Overall Charging Accuracy
- ◆ Minimal External Components
- ◆ Input Diode Not Required
- ◆ Automatic IC Thermal Regulation
- ◆ Preconditions Near-Depleted Cells
- ◆ Convenient Power SO-8 Package (1.4W)

Für die Ladekontrolle kann man die SMD LED verwenden oder alternativ eine 3mm LED einlöten. Zum Prüfen 3V Spannung am Akkustecker anlegen und wie oben beschrieben den 5V Teil mit GND an D6 oder Taster S1 einschalten und Spannungen überprüfen.

4. Restliche Bauteile

Wenn die Spannungen alle in Ordnung sind kann der Rest bis auf das Wi.232 und Bluetoothmodul bestückt werden.

Die LED Beleuchtung des Displays auf das Display stecken, vorher die Schutzfolien abziehen. Die Beleuchtung wird an der Seite mit den jeweils 3 Pins links und rechts mit dem Display verlötet. Der Atmega1284 ist bereits mit dem Bootlader geflasht, sodass nach dem Bestücken und Spannungseinschalten das PKT mit dem Taster S1 einzuschalten ist. Wenn der Bootlader läuft kann das PKT mit der Software aus dem SVN geflasht werden.

Um den Bootlader zu starten muss beim Einschalten mit der linken Taste zeitgleich die rechte Taste gedrückt werden bis die blaue LED(rechts) leuchtet. Danach hat man ca. 30 Sekunden Zeit das Programm zu laden. Danach schaltet sich der Bootlader ab und startet das Programm.

Dann muss man wieder von vorne anfangen, entweder aus dem Menü den Bootlader starten oder beim Einschalten die rechte Taste gedrückt halten.

Ist bis dahin alles in Ordnung kann jetzt schrittweise das Bluetoothmodul(runde Markierung im Gehäuse beachten und gemäss Zeichnung einlöten) und das Wi.232 eingebaut werden. Unter den Modulen muss eine Isolierung angebracht werden um Kontakt mit der Leiterplatte zu verhindern, Tesafilm oder ein dünner Plastikstreifen, ein wenig Abstand zu Leiterplatte hilft auch beim evtl. Auslöten des Moduls. Jeweils nach dem Bestücken PKT einschalten und prüfen ob das Modul erkannt wird. Beim ersten Einschalten werden die Module initialisiert, dies kann man im Display auch erkennen.

5. FT232 USB-Chip konfigurieren

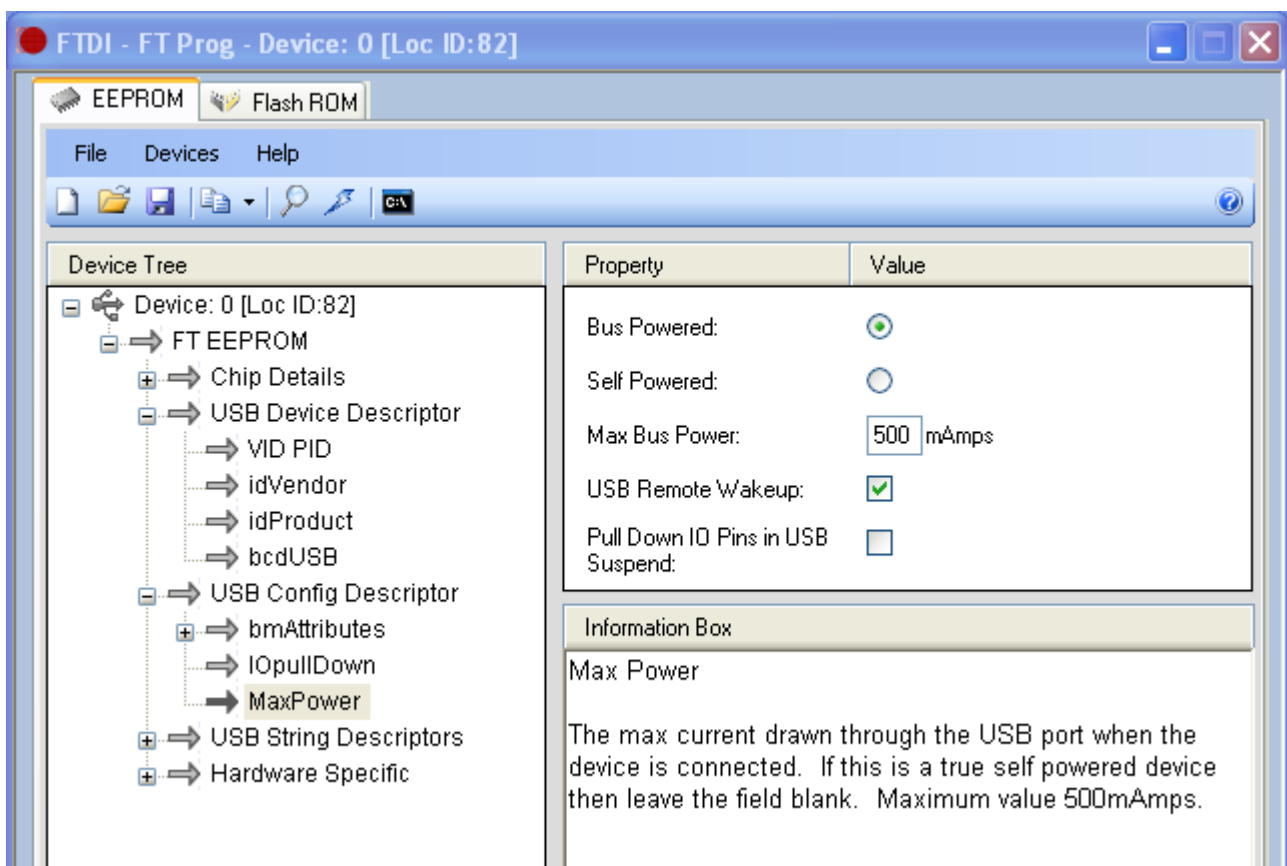
Zum Schluss muss noch der FT232RL USB-Chip konfiguriert werden. Dies ist erforderlich damit der USB-Chip dem PC mitteilt das er 500mA Strom benötigt. Dann kann man das PKT auch mit dem PC laden. Alternativ ist natürlich auch ein normales USB-Ladegerät möglich. Dieses sollte dann ebenfalls 500mA liefern um die Ladezeit zu verkürzen.

Um den FT232RL zu programmieren muss man sich von der Website des Herstellers ein Programm herunterladen.

Link: http://www.ftdichip.com/Support/Utilities.htm#FT_Prog

Hier lädt man sich das Programm FT_Progxxx herunter und installiert es auf dem PC. Bitte Hinweise und Readme's des Herstellers beachten.

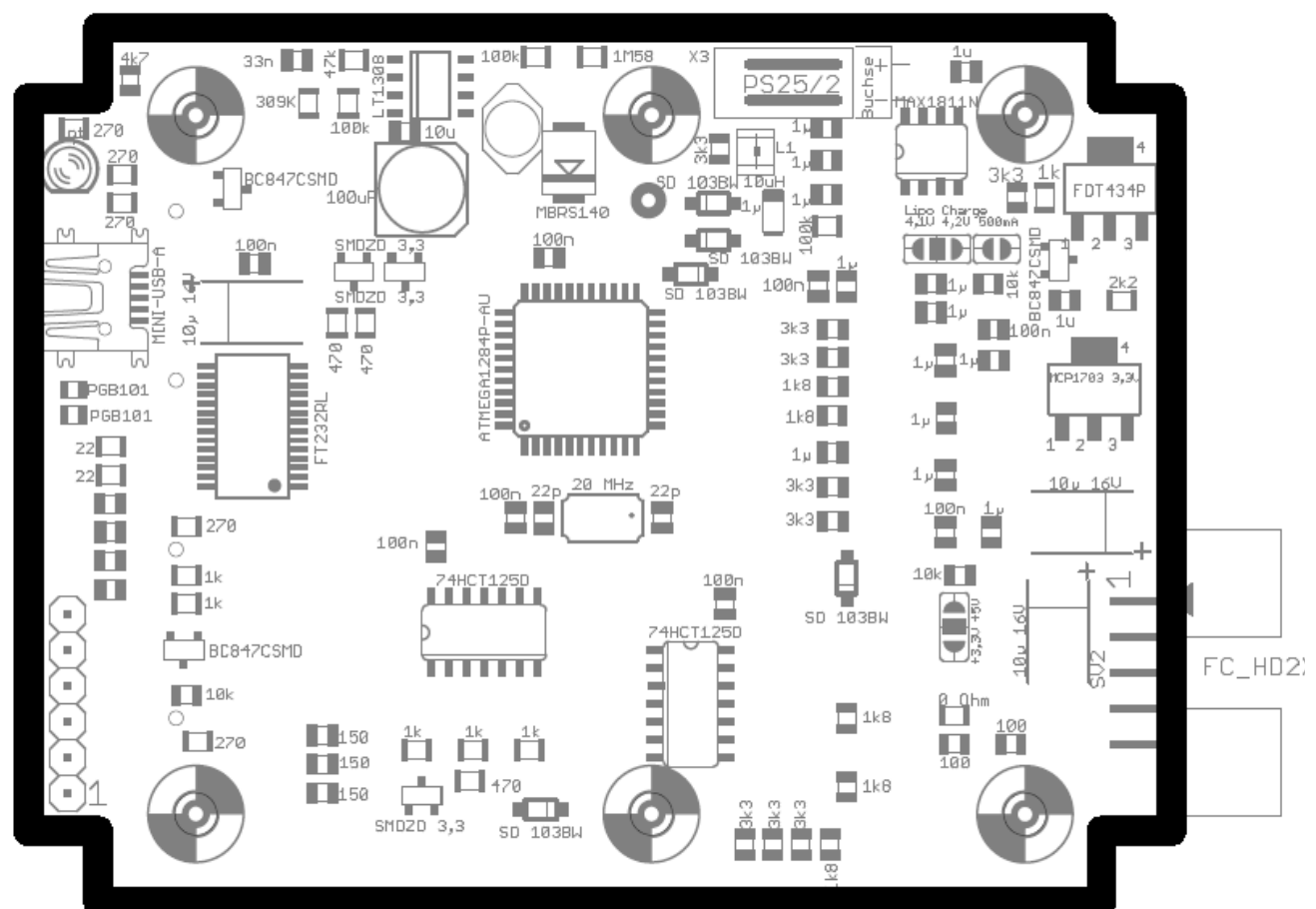
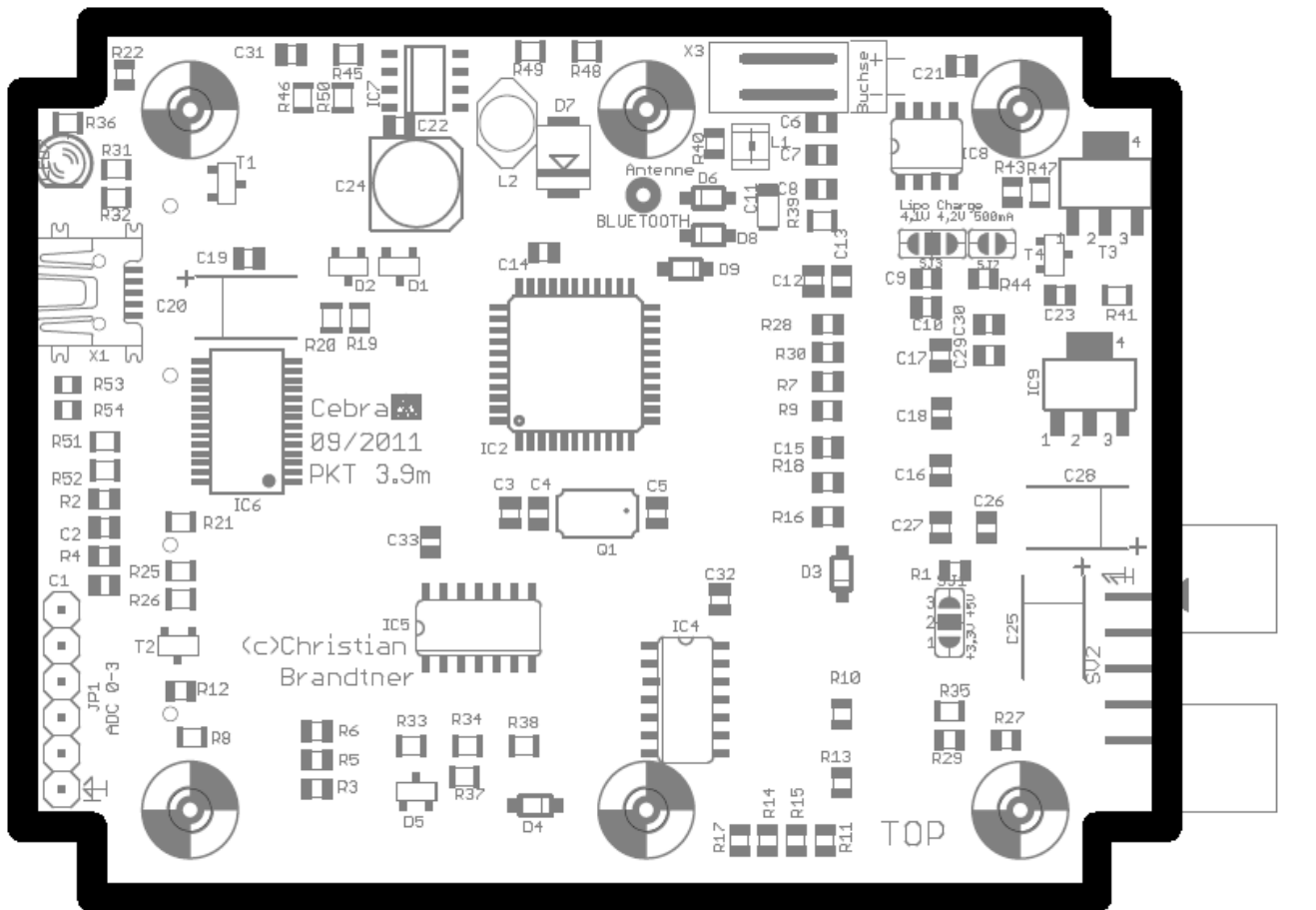
Zum Konfigurieren verbindet man das PKT per USB mit dem PC und schaltet PKT ein. Dann FT_PROG starten und auf die Lupe klicken, dann muss das Device gefunden werden. In den Einstellungen MaxPower muss **Max Bus Power** auf 500mA eingestellt, siehe Screenshot:



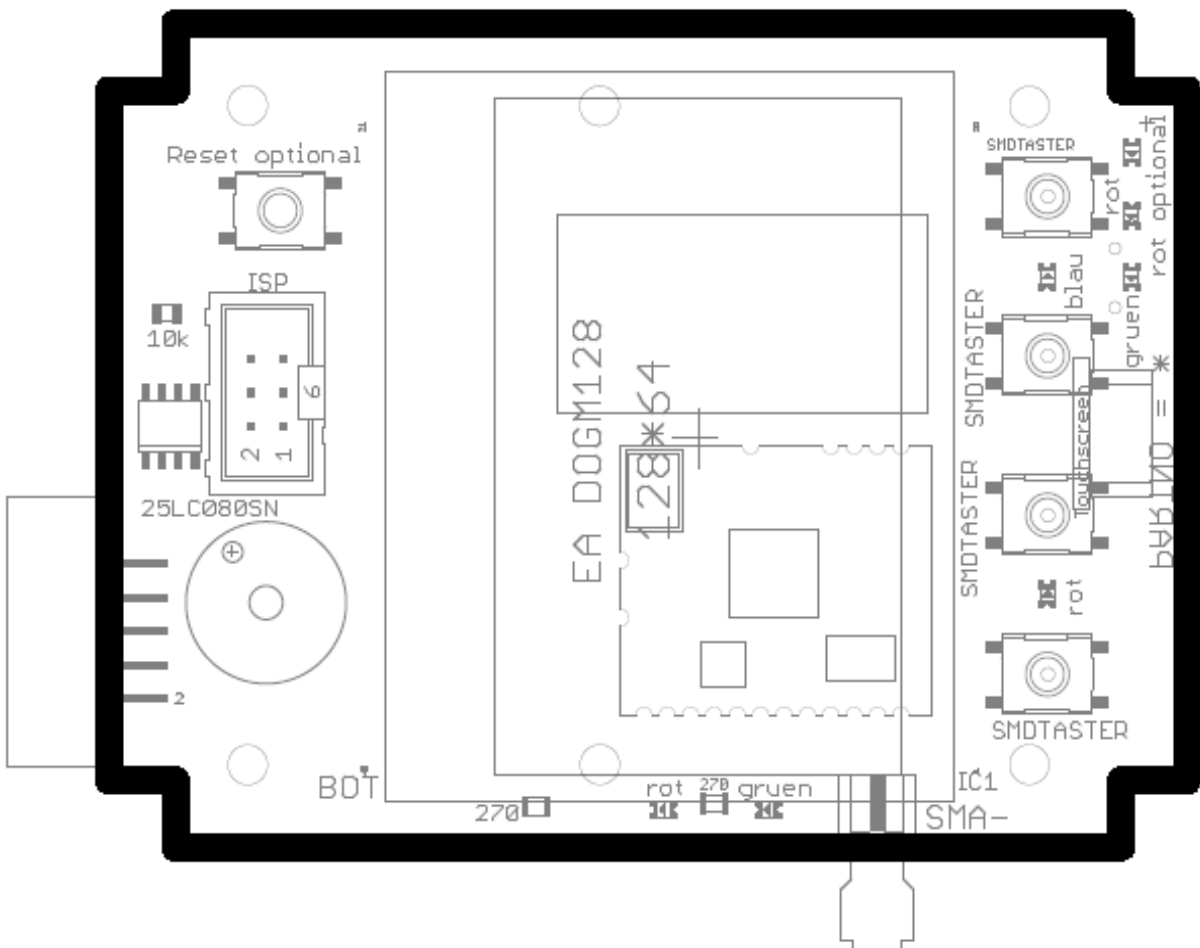
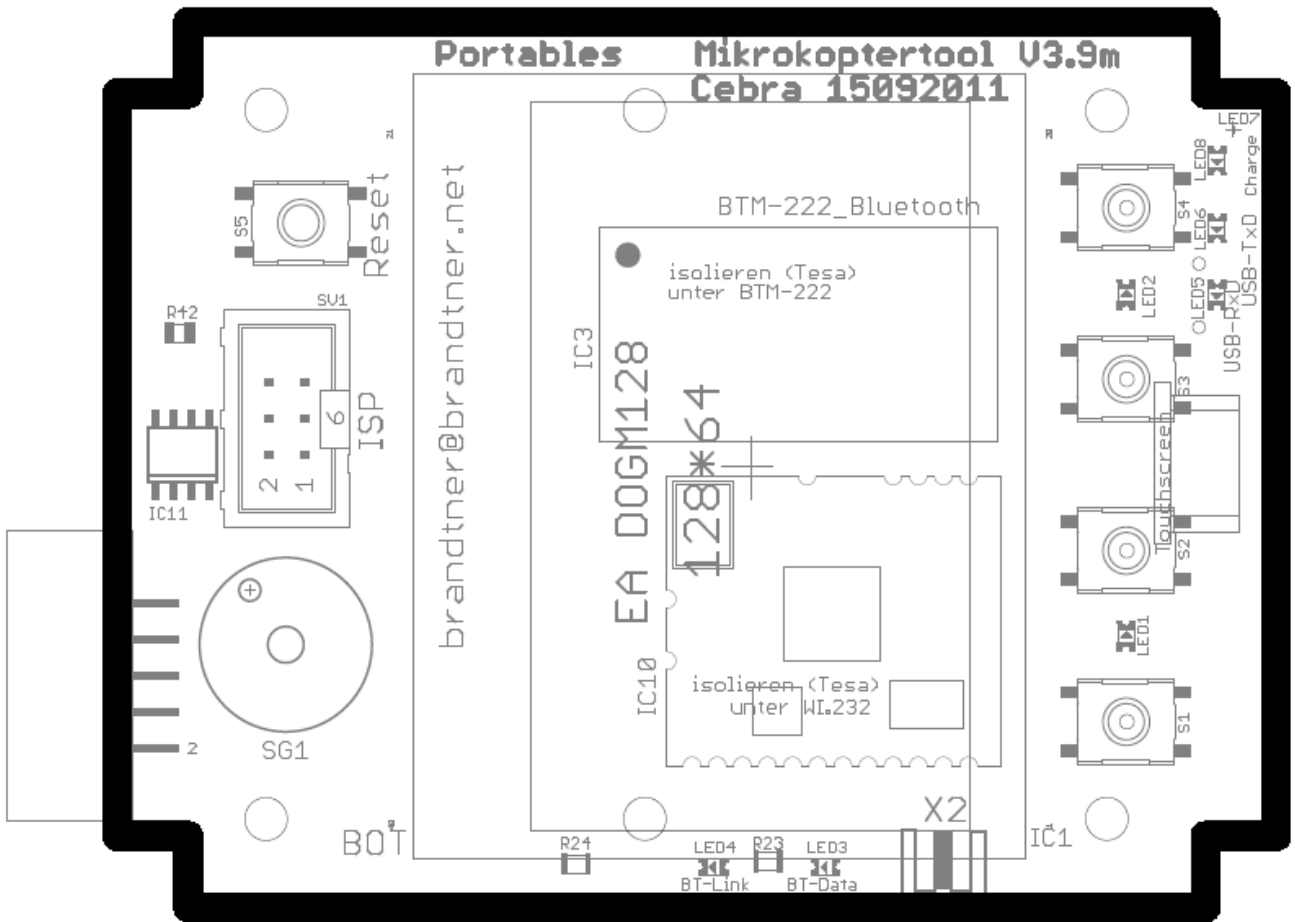
Alle Unterlagen als PDF befinden sich auch im Mikrokopter SVN:

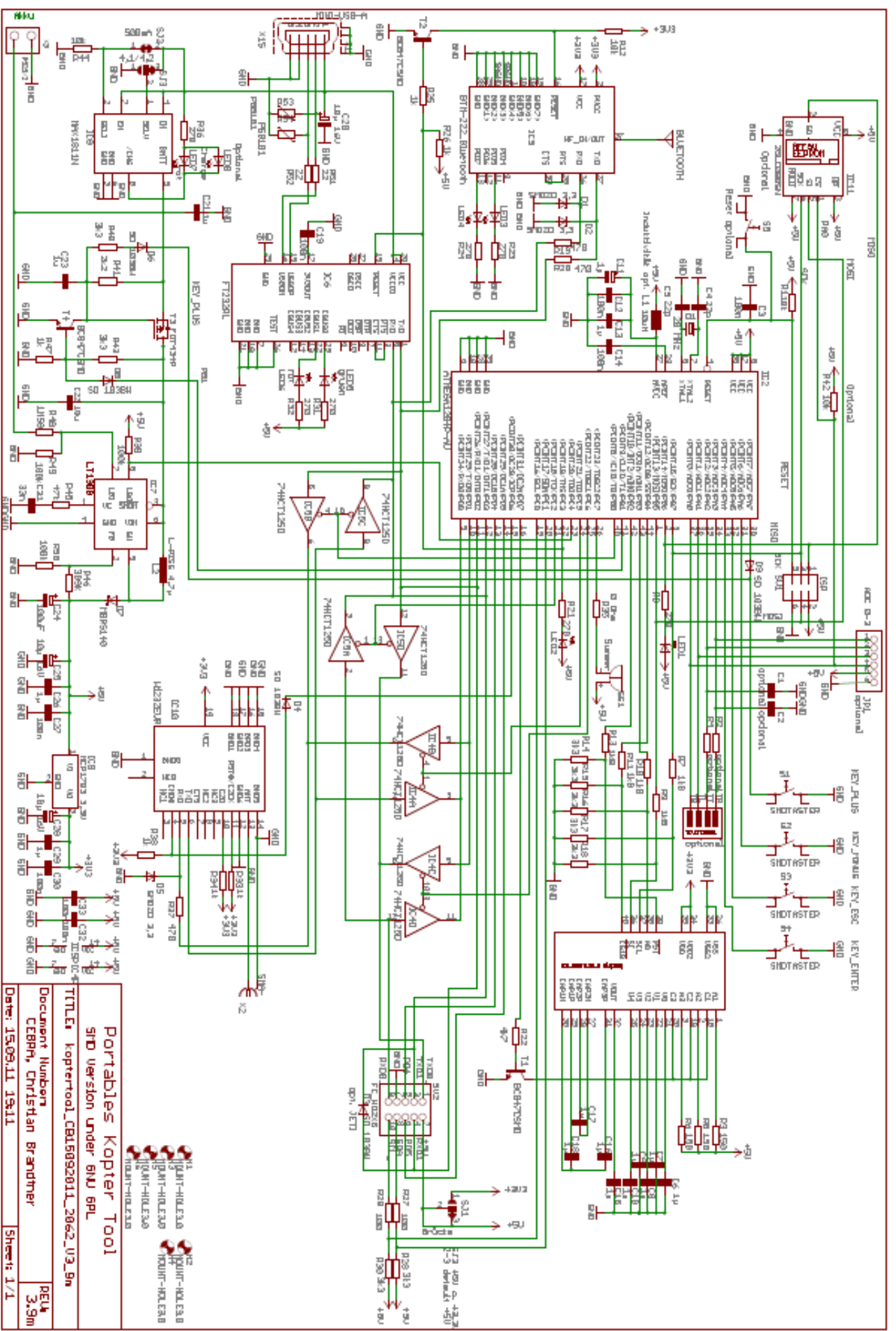
http://svn.mikrokopter.de/listing.php?rename=Projects&path=%2FTransportables_Koptertool%2Ftags%2FV3.x%2FHW_Koptertool3_x%2F&#A06db779f1441ceff34195d9adf0c50e

6. Bestückungsplan Topseite



Bottomseite





Portables Kopter Tool
 SMD version under 60u BPL
 TITLE: koptertool_CBL5092011_2062_V3_5m
 Document Number: CE994, Christian Brandner
 PEV4 3.9m
 Date: 15.09.11 19:11
 Sheet: 1/1

Tips für Gehäuse:

Verlängerung für die SMD-LED's mit 1mm Kunststoff LWL, hatte ich hier noch rumfliegen.



Aussparung für Display mit Fräser im Bohrstander damit das Display näher an den Rand des Gehäuses kommt:



Hier kann man auch eine Alternative Befestigung für die Leiterplatte erkennen, wenn man das so macht befinden sich die Gehäuseschrauben auf der Rückseite und die Frontansicht ist ohne Schrauben.

Hat auch noch einen anderen Grund, ich habe einen IPOD Touch LIPO verwendet, der ist etwas zu breit und passt nicht zwischen die im Gehäuse eingespritzten Befestigungspunkte für die Leiterplatte. Diese habe ich abgeknipst und so passt der LIPO perfekt ins Gehäuse.

Wer möchte kann sich auch noch eine Frontscheibe ins Gehäuse kleben, ich hab zum Testen ein eine CD-Hülle zerlegt, passend ausgeschnitten und eingeklebt. Kann man auf dem Bild vielleicht gerade so erkennen.

Alle Bilder sind von meinen Mustern und passen nicht mehr genau zu der neuen Hardware

Portables Mikrokoertool 3.9m

08.09.11

| Bausatz | Anzahl | Information/Beschrift. | Value | Parts | Device |
|---------|--------|------------------------|----------------------|---|---------------------|
| x | 1 | | 1584 blau | 1M58 R48 | Widerstand SMD 0805 |
| x | 6 | | 1001 | 1k R25, R26, R33, R34, R38, R47 | Widerstand SMD 0805 |
| x | 1 | | 2201 | 2k2 R41 | Widerstand SMD 0805 |
| x | 2 | | 22R0 | 22 R51, R52 | Widerstand SMD 0805 |
| x | 1 | | 4702 | 47k R45 | Widerstand SMD 0805 |
| x | 3 | | 1003 | 100k R39, R49, R50 | Widerstand SMD 0805 |
| x | 7 | | 2400 | 240 R8, R21, R23, R24, R31, R32, R36 | Widerstand SMD 0805 |
| x | 1 | | 3093 | 309K R46 | Widerstand SMD 0805 |
| x | 3 | | 4700 | 470 R19, R20, R37 | Widerstand SMD 0805 |
| x | 5 | | 1801 | 1k8 R7, R9, R10, R11, R13 | Widerstand SMD 0805 |
| x | 9 | | 3301 | 3k3 R14, R15, R16, R17, R18, R28, R30, R40, R43 | Widerstand SMD 0805 |
| x | 1 | | 4701 | 4k7 R22 | Widerstand SMD 0805 |
| x | 3 | | 1002 | 10k R1, R12, R42, R44 | Widerstand SMD 0805 |
| x | 2 | | 1000 | 100 R27, R29 | Widerstand SMD 0805 |
| x | 3 | | 1500 | 150 R3, R5, R6 | Widerstand SMD 0805 |
| x | 2 | | Grösse 0603 grün | PGB101 R53, R54 | VARISTORCN0805 |
| x | 14 | | transparent | 1µ C6, C7, C8, C9, C10, C13, C15, C16, C17, C18, C21, C23, C26, C29 | KerKo SMD 0805 |
| x | 2 | | beschriftet | 22p C4, C5 | KerKo SMD 0805 |
| x | 1 | | Weiss, unbeschriftet | 33n C31 | KerKo SMD 0805 |
| x | 8 | | Weiss, unbeschriftet | 100n C3, C12, C14, C19, C27, C30, C32, C33 | KerKo SMD 0805 |

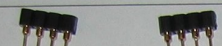


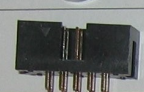
Tab mit Bild

| | | | | | |
|---|---|--|------------------|-----------------------------|----------------------------|
| x | 1 | | 100CFK | 100µF C24 | Elko Low ESR 53CLV-0605 |
| x | 3 | | 10 25V | 10µ 16V C20, C25, C28 | Elko-CT7343 |
| x | 1 | | A6E, transparent | 1µ C11 | Elko SMCA |
| x | 1 | | | 20 MHz Q1 | CRYSTALCTS406 |
| x | 1 | | | L-PISG 4,7µH L2 | L-EUPISG, Pulse P0770.472T |
| x | 1 | | 100 | 10µH L1 | LQH3C, FASTRON 1008AS-100K |
| x | 4 | | W1 | SD 103BW D3, D4, D6, D8, D9 | DIODE-SOD123 |
| x | 3 | | Z14, 3 Pins | SMDZD 3,3 D1, D2, D5 | ZENER-DIODESOT23 |
| x | 1 | | TR14 | MBRS140 D7 | SCHOTTKY-DIODESMD |
| x | 1 | | | blau LED2 | LEDCHIPLD_0805 |
| x | 2 | | | gruen LED3, LED5 | LEDCHIPLD_0805 |
| x | 3 | | | rot LED1, LED4, LED6, LED8 | LEDCHIPLD_0805 |
| x | 1 | | | rot LED7 | 3mm LED |
| x | 3 | | 1Gt | BC847CSMD T1, T2, T4 | BC847CSMD |
| x | 1 | | | FDT434P T3 | FDT434P |
| x | 2 | | | 74HCT125D IC4, IC5 | 74HCT125D |
| x | 1 | | | FT232RL IC6 | FT232RL |
| x | 1 | | | LT1308 IC7 | LT1308 |
| x | 1 | | | MAX1811N IC8 | MAX1811N |
| x | 1 | | | MCP1703 3,3V IC9 | MCP1703DB |
| x | 1 | | | Atmega1284P-AU IC2 | Atmega1284P-AU |

Tab mit Bild

| | | | | |
|---|---|---------------------------|--------------------|----------------------------------|
| 1 |  | IC1-LED | Displaybeleuchtung | EA LED55X46 |
| 1 |  | EADOGM128 | IC1 | EA_DOG-M_DISPLAY |
| 1 |  | BTM-222_Bluetooth | IC3 | BTM-222 |
| 1 |  | WI232EUR | IC10 | WI232EUR2 |
| 1 |  | MINI-USB-SHIELD-UX60-MIX1 | | MINI-USB-A |
| 1 |  | SMA- | X2 | SMA- Buchse |
| 1 |  | PS25/2 | X3 | PS25/2 Reichelt |
| 4 |  | SMDTASTER | S1, S2, S3, S4 | SMDTASTER |
| 1 |  | 20 pol Buchsenleiste | | Präzisionsbuchsenleiste RM2,54mm |

Tab mit Bild

| | | | | |
|---|---|---------------------|---------|----------------------|
| 2 |  | 3 pol Buchsenleiste | | 3mm hoch |
| 1 |  | 31mm Draht | BT-ANT1 | ANTENNA Optional |
| 1 |  | 5V Summer | SG1 | F/TMB |
| 1 |  | FC_HD2X5 | SV2 | 2x5 Pol Pinheader |
| 1 | | ISP | SV1 | 6 Pol Pinheader |
| 1 | | Gehäuse | | Strapubox 2062 |
| 1 | | Leiterplatte | | |
| 1 | | Lipo Akku 1S | | z.B. AKKU IPOD TOUCH |